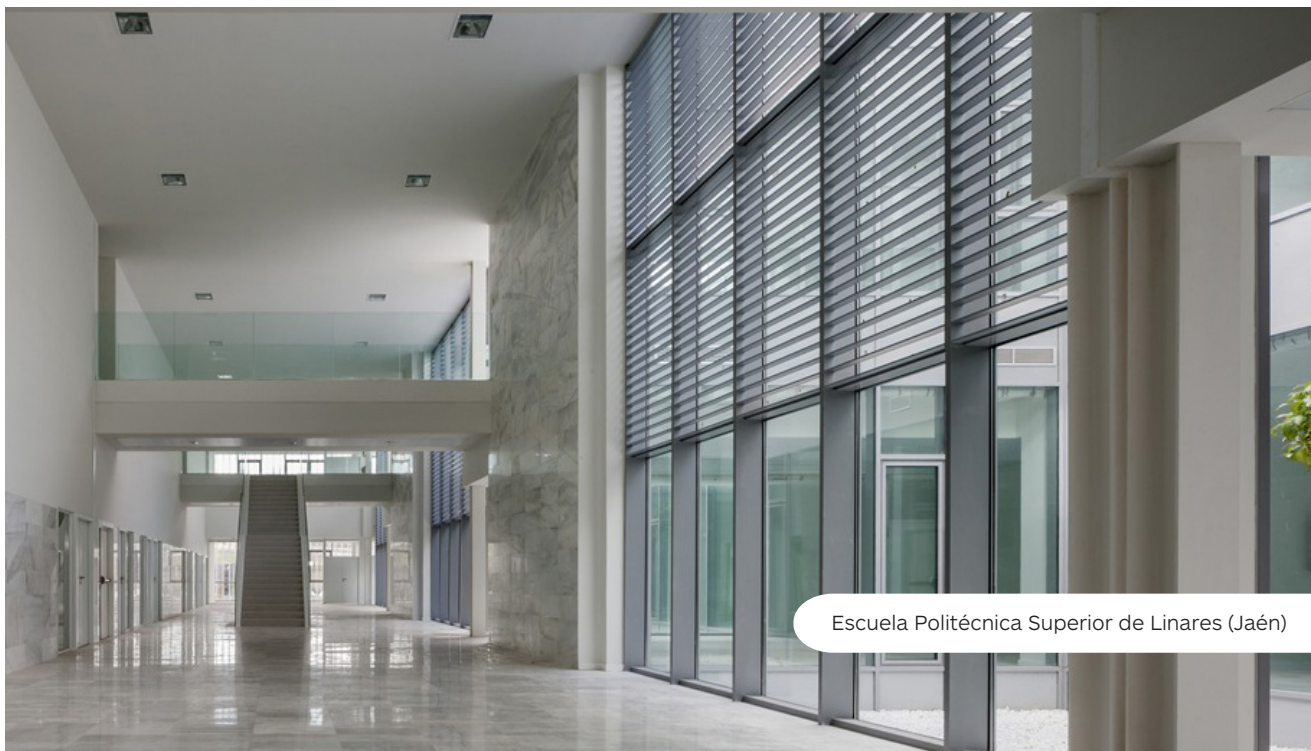




Ficha técnica  
Celosías > Gradpanel > Aluminio > Serie CL >  
**CL 80**



## Descripción



Celosía Gradpanel Serie CL 80 de lamas de aluminio extruido de alta calidad. Material apropiado por su óptima resistencia a la intemperie, aceptando una gran cantidad de acabados tanto en anodizados como en colores de la gama RAL. Sección de lama de 80 x 15 mm. Reparto de lamas variable en función de las necesidades de proyecto. Su colocación es ideal para crear paramentos continuos de lamas no condicionadas a modulación, combinando ocultación, protección solar y ventilación.

## Aplicaciones



Paramento



Marco fijo



Corredero



Practicable  
batiente



Practicable  
Pivotante



Proyectable



Corrugable  
batiente



Corrugable  
Pivotante



Levadizo



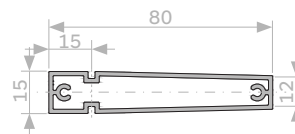
### Detalles componentes

Perfilería y lama de aluminio extruido de alta calidad. Material apropiado por su óptima resistencia a la intemperie, aceptando una gran cantidad de acabados tanto en anodizados como en colores de la gama RAL. Sección de lama de 80x15 mm.

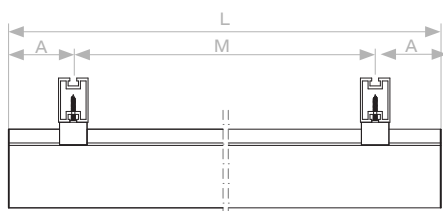
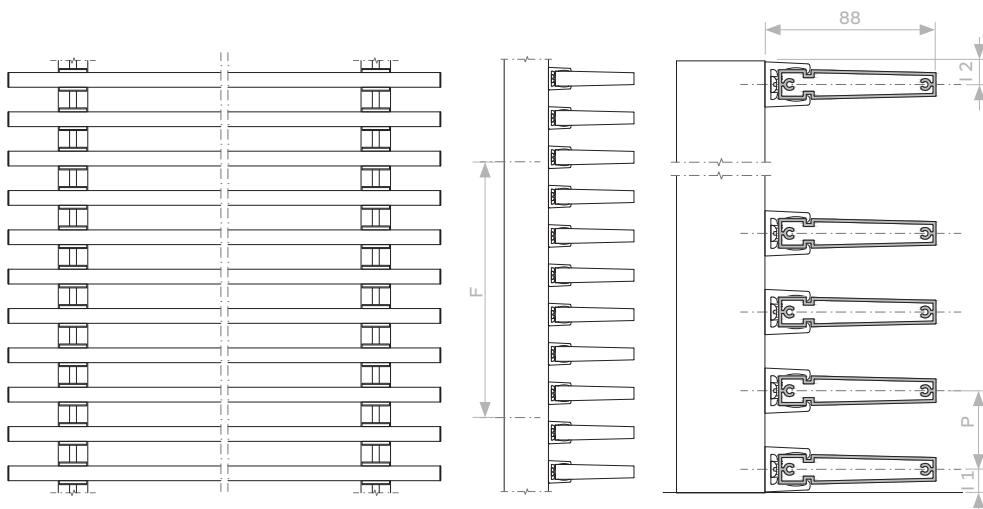
Montantes porta-lamas, situados detrás de la lama, realizados en aluminio extruido.

Soportes de lama en policarbonato, resistente a los rayos U.V., que garantizan la sujeción firme de la lama eliminando holguras y, por tanto, el impacto sonoro del viento sobre el conjunto.

Tapones laterales en poliamida 6. Tornillería de acero inox.



### Detalles dimensionales (Cotas en mm.)



#### Datos técnicos

Espesor	Peso perfil	Peso conj.	Ix	Iy
1.5 mm	0.88Kg/ml	24.00Kg/m <sup>2</sup>	0.97 cm <sup>4</sup>	23.19 cm <sup>4</sup>

#### Cotas dimensionales (mm) (Clase 6)

L máx.	M máx.	A máx.	I1 mín.	I2 mín.	P. mín.	Pestandar
6000	1500	300	12	12	25	40

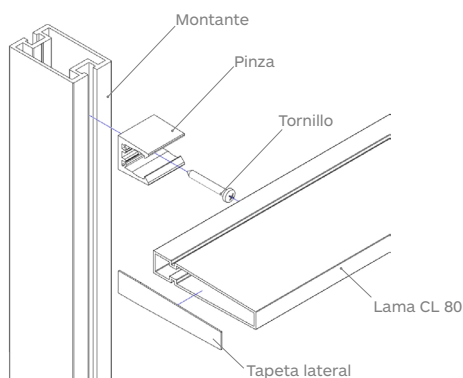
#### Distancia max. fijaciones (F) (mm) (Clase 6)

Perfilería	40x25	40x40	50x50	30x20	50x30	70x35
F (*)	2030	2280	3130	1230	3080	4490

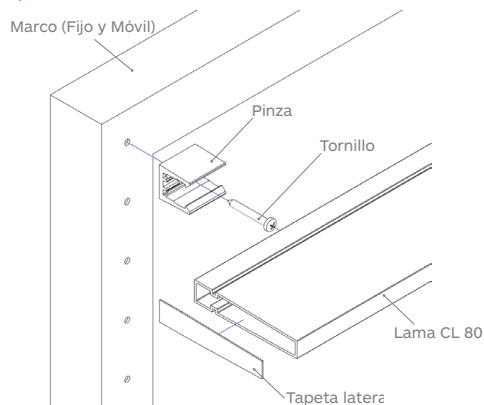
(\*) Distancia en base M=1200mm y paso estandar. Otras medidas, a consultar.

### Detalles montaje

#### Aplicación PARAMENTO



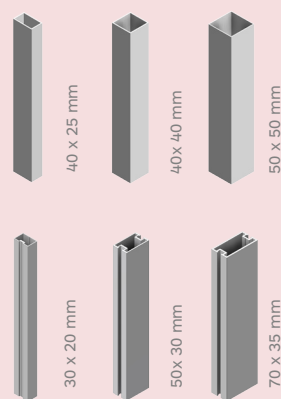
#### Aplicación SISTEMAS



### Perfilería

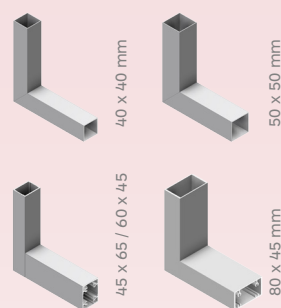
#### Aplicación PARAMENTO

##### Montante



#### Aplicación SISTEMAS

##### Marco Fijo



##### Marco Móvil (Según tipo aplicación)

