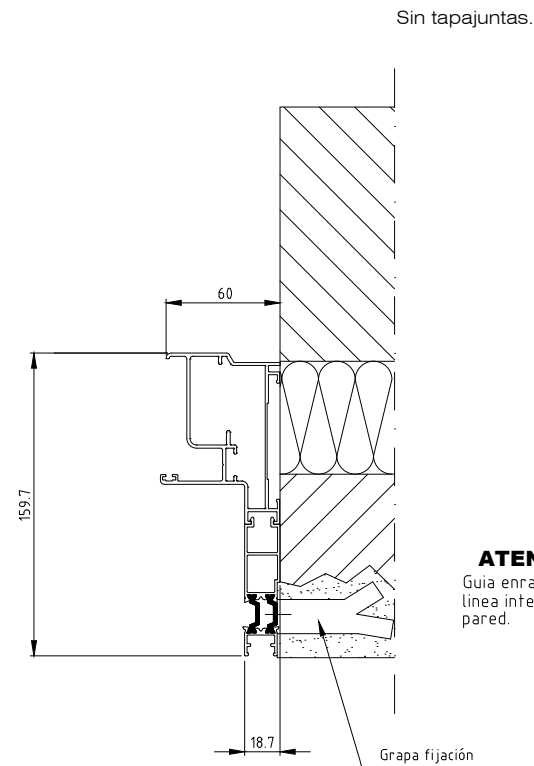
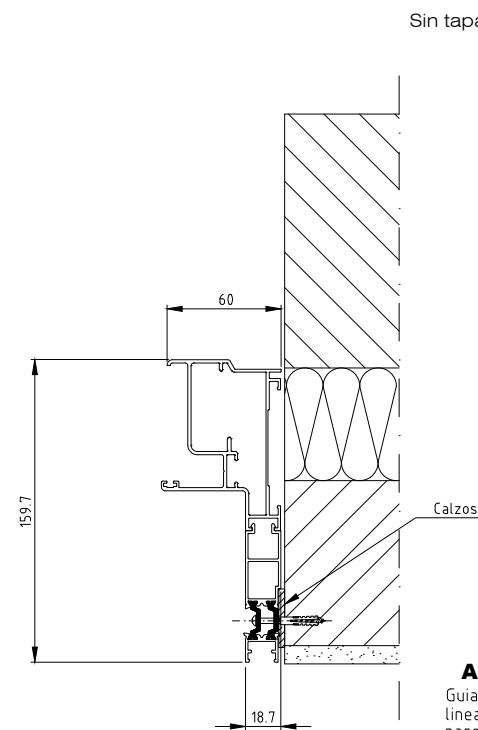


Sección Horizontal E: 1/4 **SUPERCOMPLET** hace función de premarco de obra.

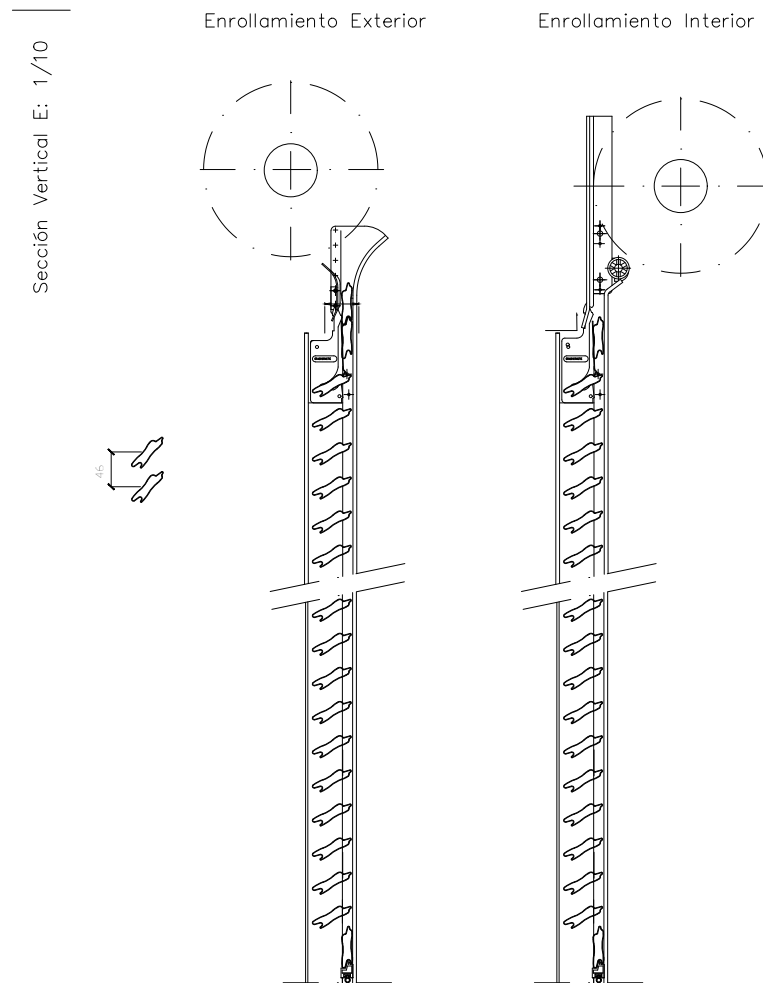


ATENCIÓN
Guía enrasada con línea inferior de pared.

SUPERCOMPLET fijación a obra terminada. Sin premarco.



ATENCIÓN
Guía enrasada con línea inferior de pared.



Descripción:

SUPERCLASSIC (SuperCompleto)
Enrollamiento Interior y Exterior

 **Aplicación:**
COMPACTO

Título plano:
CONJUNTO SUPERCLASSIC
Apl.COMPACTO (SuperCompleto)

-Enrollamiento Interior y Exterior

Familia:
PERSIANAS

Clasificación:
Supergradhermetic >
> Enrollamiento Int. y Ext. >
> SuperClassic

Autor: GRADHERMETIC
Industrial Gradhermetic, S.A.E.

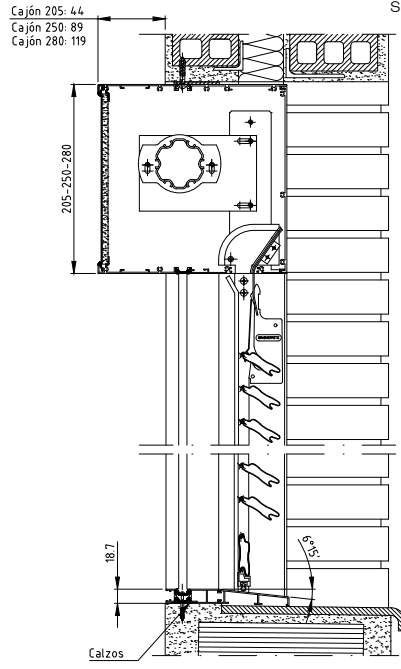
Escala: Según plano (DIN-A3)

Revisión: v1

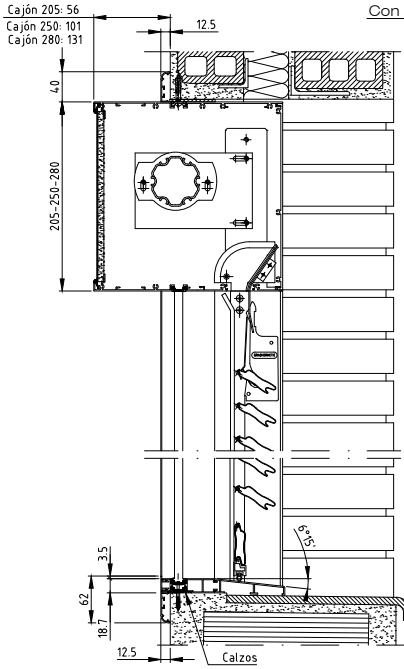


Sección Vertical E: 1/10

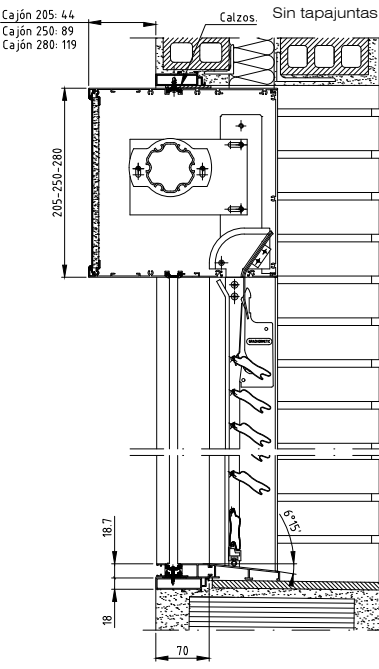
SUPERCOMPLET fijación a obra terminada. Sin premarco.
Sin tapajuntas.



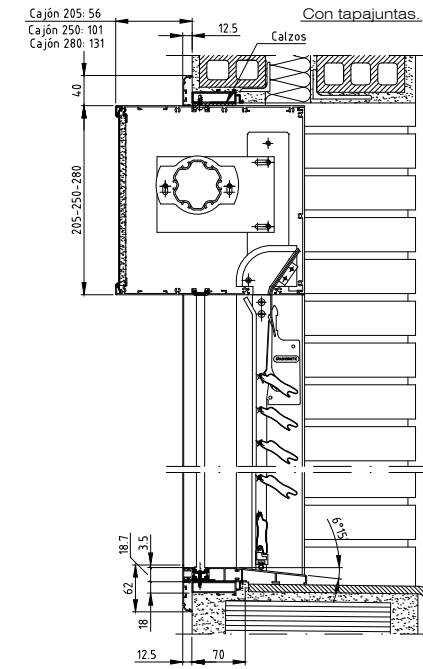
SUPERCOMPLET fijación a obra terminada. Sin premarco.
Con tapajuntas.



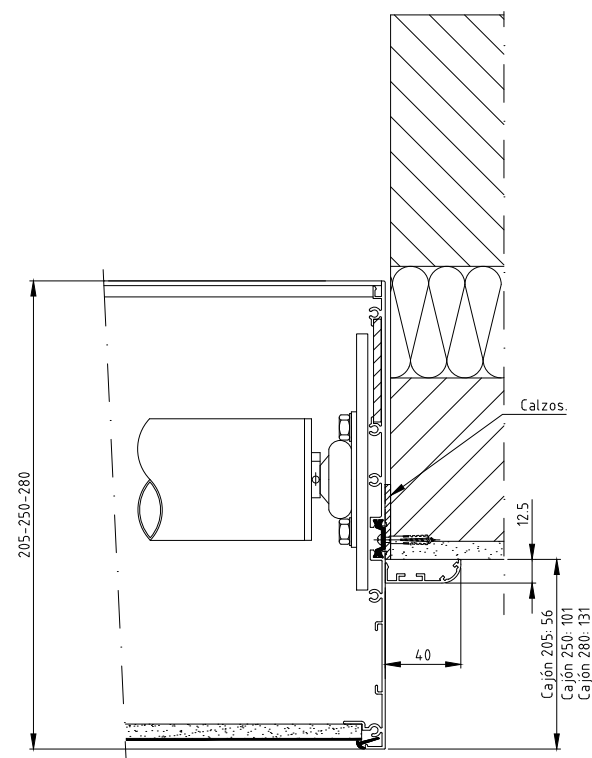
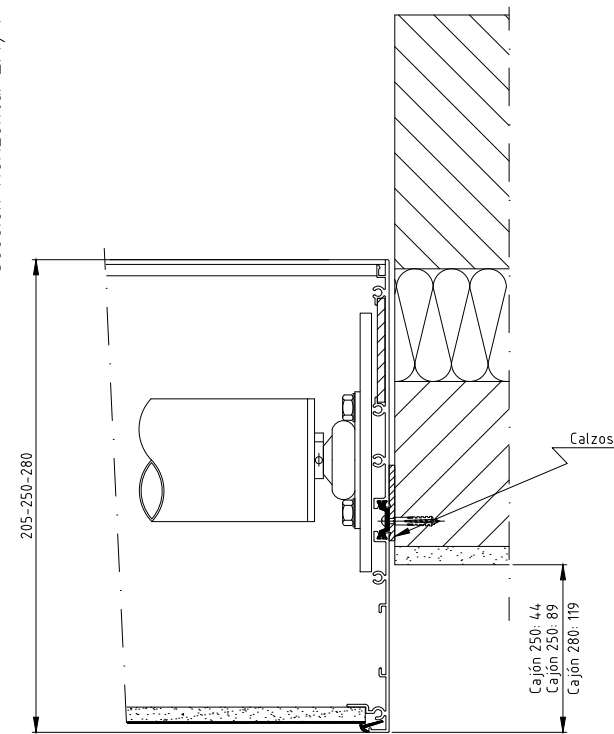
SUPERCOMPLET fijación a premarco.



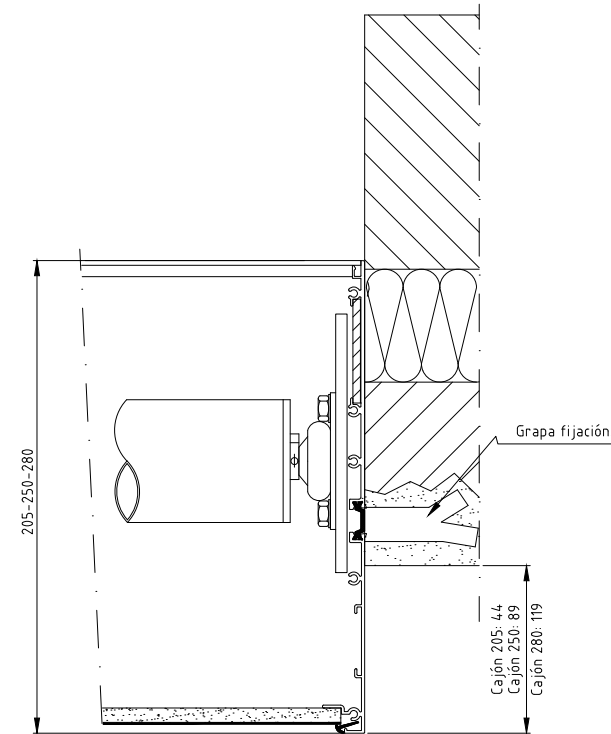
SUPERCOMPLET fijación a premarco.
Con tapajuntas.



Sección Horizontal E: 1/4



SUPERCOMPLET hace función de premarco de obra.
Sin tapajuntas.



Descripción:

SUPERCLASSIC (SuperCompleto)
Enrollamiento Interior



Título plano:
CONJUNTO SUPERCLASSIC
Apl.COMPACTO (SuperCompleto)
-Enrollamiento Interior

Familia:
PERSIANAS

Clasificación:
Supergradhermetic >
> Enrollamiento Int. y Ext. >
> SuperClassic

Autor: GRADHERMETIC
Industrial Gradhermetic, S.A.E.

Escala: Según plano (DIN-A3)

Revisión: v1

