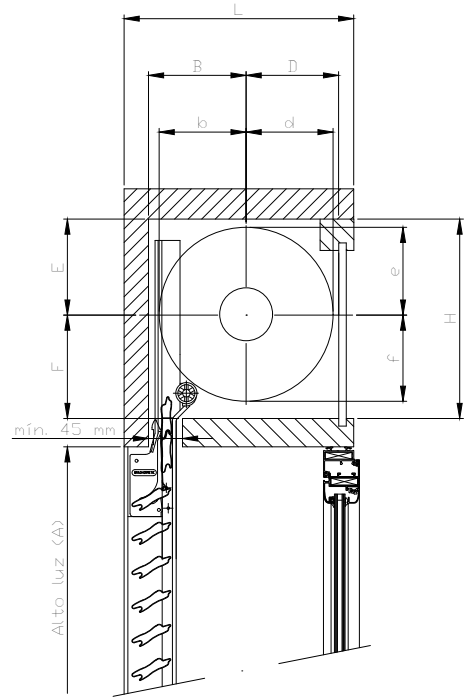
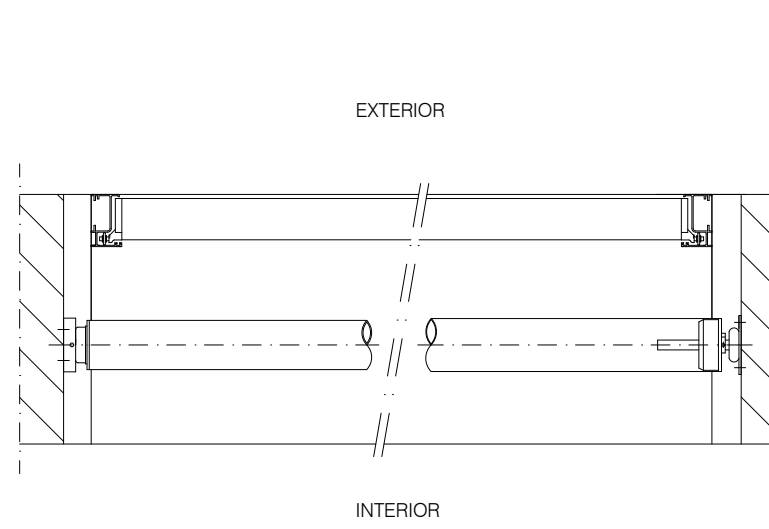


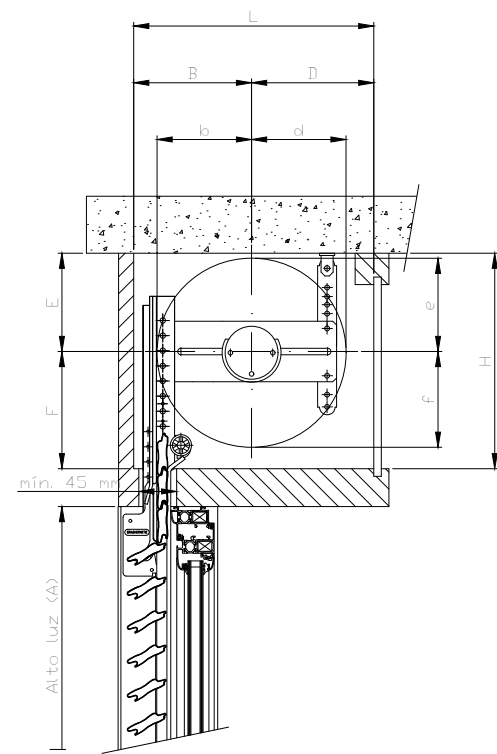
SECCIÓN VERTICAL PERSIANA SUPERGRADHERMETIC
ENROLLAMIENTO INTERIOR



SECCIÓN HORIZONTAL PERSIANA SUPERGRADHERMETIC
ENROLLAMIENTO INTERIOR



SECCIÓN VERTICAL PERSIANA SUPERGRADHERMETIC
SOLUCIÓN SOPORTE INCORPORADO. ENROLLAMIENTO INTERIOR



SECCIÓN HORIZONTAL PERSIANA SUPERGRADHERMETIC
SOLUCIÓN SOPORTE INCORPORADO. ENROLLAMIENTO INTERIOR

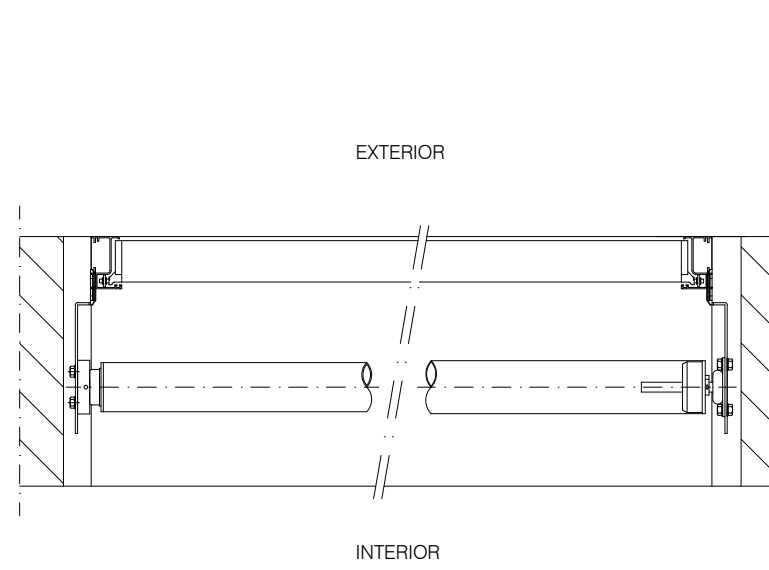
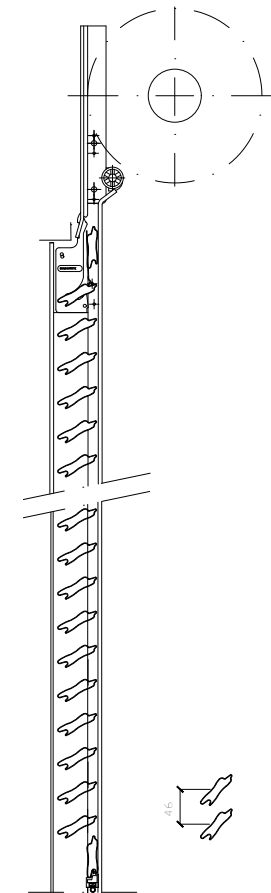


TABLA DE ENROLLAMIENTOS

Altura luz	B	D	L B+D	F	E	H F+E
500	80	85	165	90	90	180
600	95	90	185	120	90	210
700	100	90	190	125	90	215
800	105	100	205	125	100	225
900	105	100	205	130	105	235
1000	110	105	215	130	110	240
1100	110	105	215	130	110	240
1200	120	105	225	130	120	250
1300	125	120	245	140	120	260
1400	125	120	245	140	120	260
1500	125	120	245	140	120	260
1600	130	125	255	155	125	280
1700	130	125	255	155	125	280
1800	135	130	265	155	135	290
1900	140	135	275	165	135	300
2000	140	135	275	165	135	300
2100	145	135	280	165	135	300
2200	150	140	290	175	140	315
2300	150	150	300	175	145	320
2400	155	150	305	175	155	330
2500	155	150	305	175	155	330
2600	160	155	315	185	155	340



Descripción:

SUPERCLASSIC
Enrollamiento Interior

 **Aplicación:**
OBRA (Tradicional)

Título plano:

CONJUNTO SUPERCLASSIC
Apl.OBRA (Tradicional)

–Enrollamiento Interior

Familia:
PERSIANAS

Clasificación:
Supergradhermetic >
> Enrollamiento Int. y Ext. >
> SuperClassic

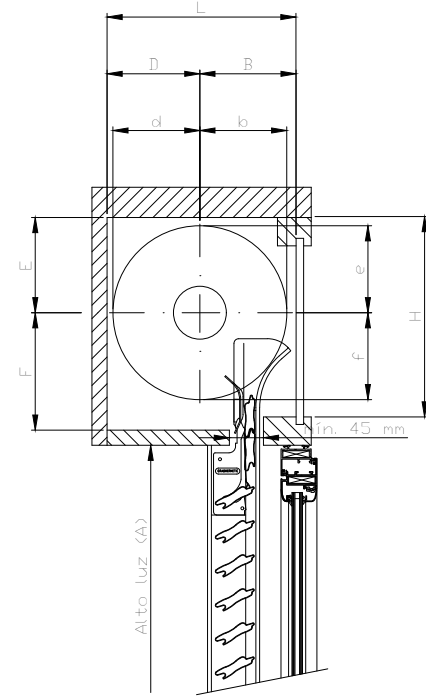
Autor: GRADHERMETIC
Industrial Gradhermetic, S.A.E.

Escala: E: 1/10 (DIN-A3)

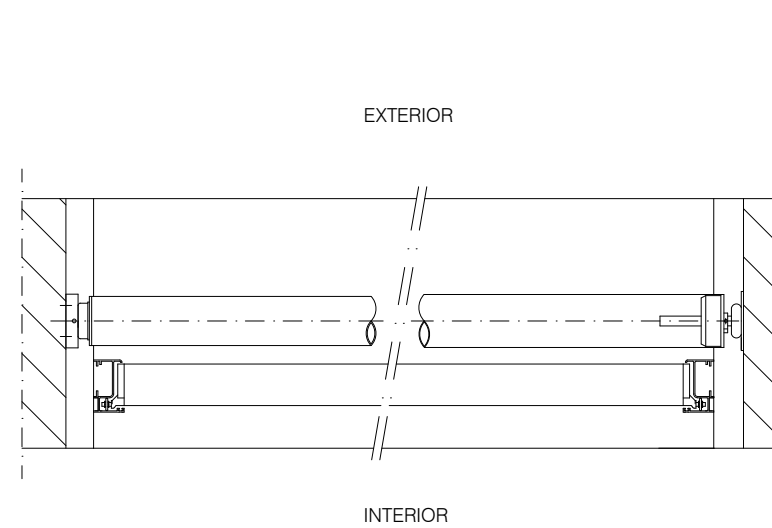
Revisión: v1



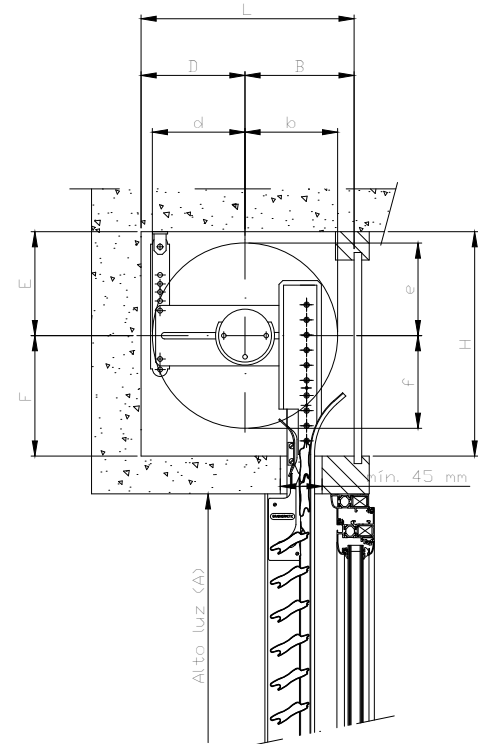
SECCIÓN VERTICAL PERSIANA SUPERGRADHERMETIC
ENROLLAMIENTO EXTERIOR



SECCIÓN HORIZONTAL PERSIANA SUPERGRADHERMETIC
ENROLLAMIENTO EXTERIOR



SECCIÓN VERTICAL PERSIANA SUPERGRADHERMETIC
SOLUCIÓN SOPORTE INCORPORADO. ENROLLAMIENTO EXTERIOR



SECCIÓN HORIZONTAL PERSIANA SUPERGRADHERMETIC
SOLUCIÓN SOPORTE INCORPORADO. ENROLLAMIENTO EXTERIOR

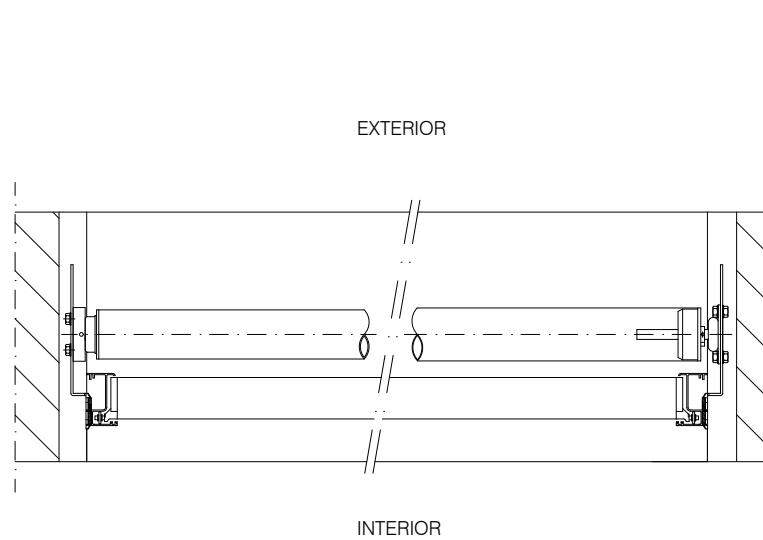
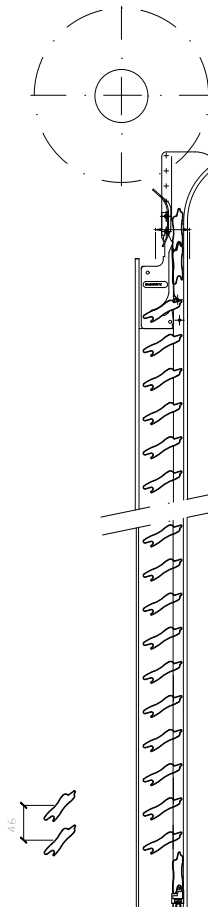


TABLA DE ENROLLAMIENTOS

Altura luz	B	D	L B+D	F	E	H F+E
500	80	85	165	90	90	180
600	95	90	185	120	90	210
700	100	90	190	125	90	215
800	105	100	205	125	100	225
900	105	100	205	130	105	235
1000	110	105	215	130	110	240
1100	110	105	215	130	110	240
1200	120	105	225	130	120	250
1300	125	120	245	140	120	260
1400	125	120	245	140	120	260
1500	125	120	245	140	120	260
1600	130	125	255	155	125	280
1700	130	125	255	155	125	280
1800	135	130	265	155	135	290
1900	140	135	275	165	135	300
2000	140	135	275	165	135	300
2100	145	135	280	165	135	300
2200	150	140	290	175	140	315
2300	150	150	300	175	145	320
2400	155	150	305	175	155	330
2500	155	150	305	175	155	330
2600	160	155	315	185	155	340



Descripción:

SUPERCLASSIC
Enrollamiento Exterior

 **Aplicación:**
OBRA (Tradicional)

Título plano:

CONJUNTO SUPERCLASSIC
Apl.OBRA (Tradicional)

–Enrollamiento Exterior

Familia:
PERSIANAS

Clasificación:
Supergradhermetic >
> Enrollamiento Int. y Ext. >
> SuperClassic

Autor: GRADHERMETIC
Industrial Gradhermetic, S.A.E.

Escala: E: 1/10 (DIN-A3)

Revisión: v1

