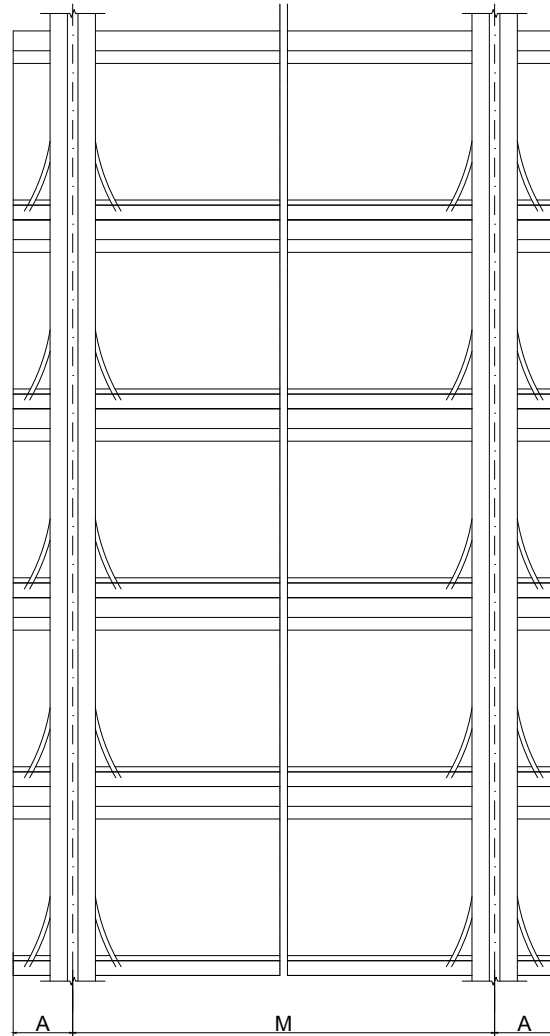
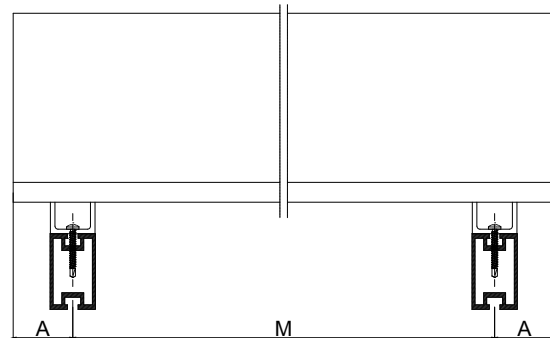


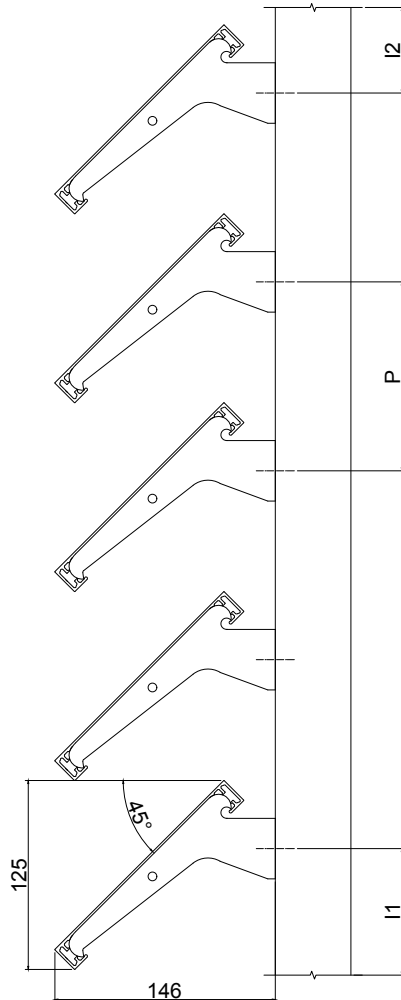
Alzado Int.
E: 1/5



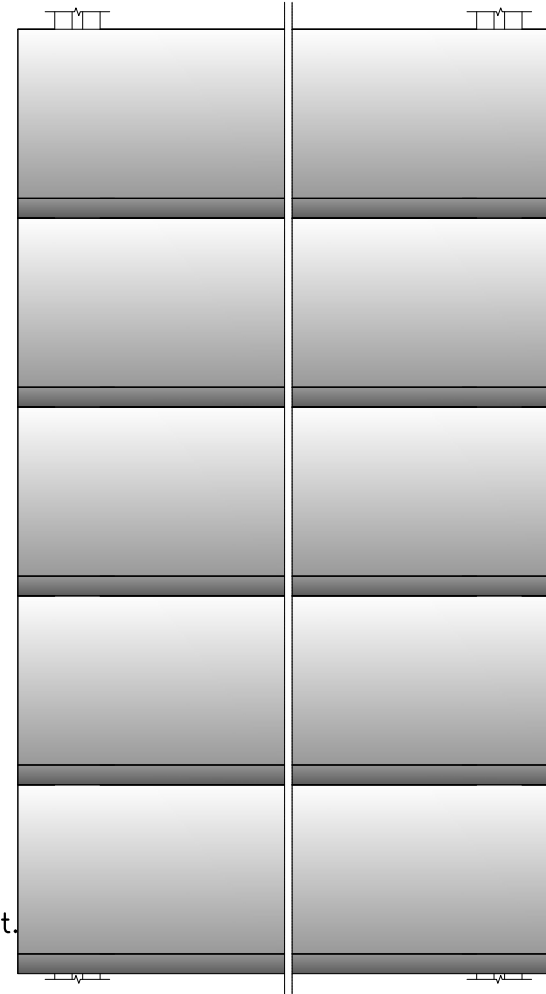
Planta
E: 1/5



Sección
E: 1/5



Alzado Ext.
E: 1/5



DATOS TÉCNICOS

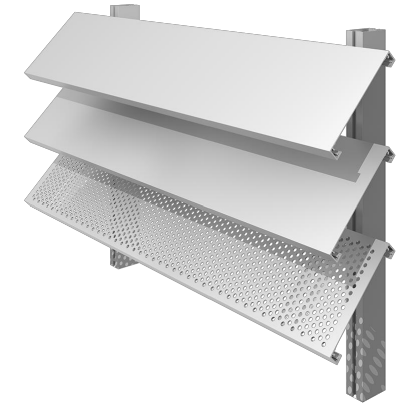
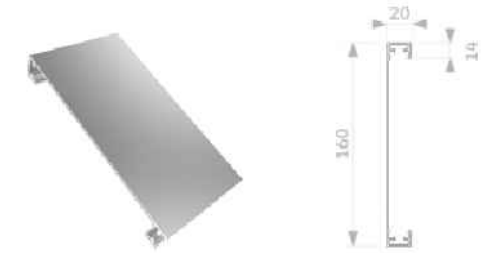
	A	M	I1	I2	P
Máximo	300	2200	s/necesidad	s/necesidad	s/necesidad
Mínimo	40	200	80	45	60
Estandar	150	---	---	---	150
Enrasado	---	---	---	---	125

Medidas en mm

Descripción:

Conjunto C 160
Pinza 45°

 **Aplicación:**
PARAMENTO



Título plano:

CONJUNTO C 160
Pinza 45°

Familia:

CELOSÍAS

Clasificación:

PHALSOL > Aluminio >
> Serie C > C 160

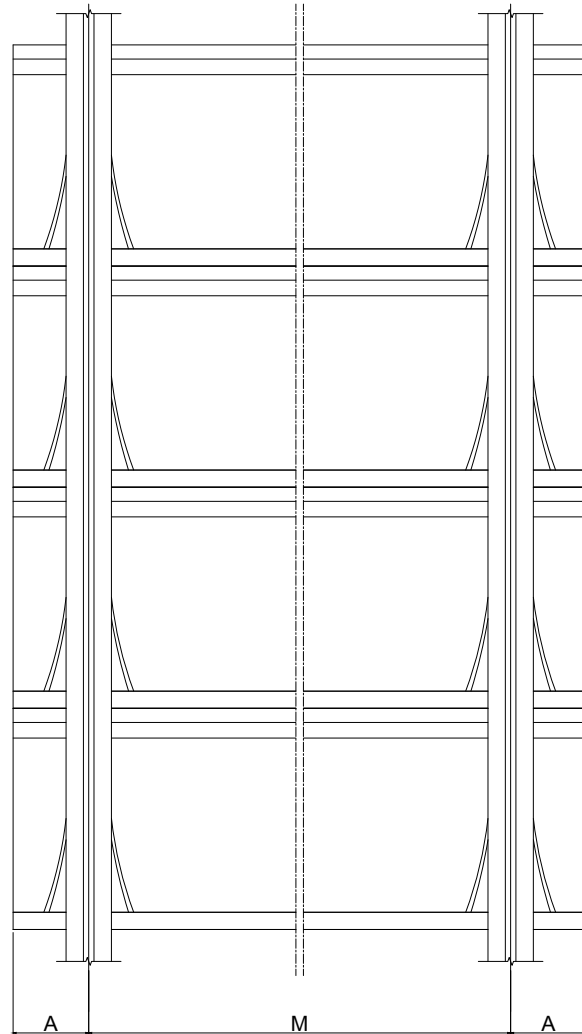
Autor: GRADHERMETIC
Industrial Gradhermetic, S.A.E.

Escala: Según plano (DIN-A3)

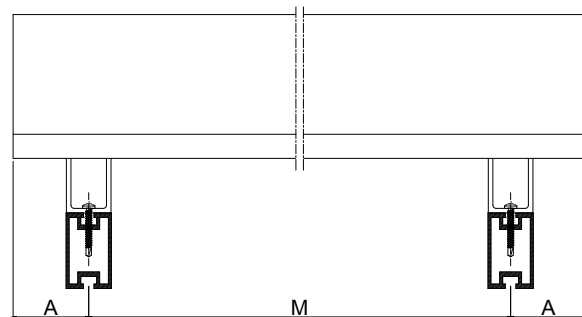
Revisión: v1



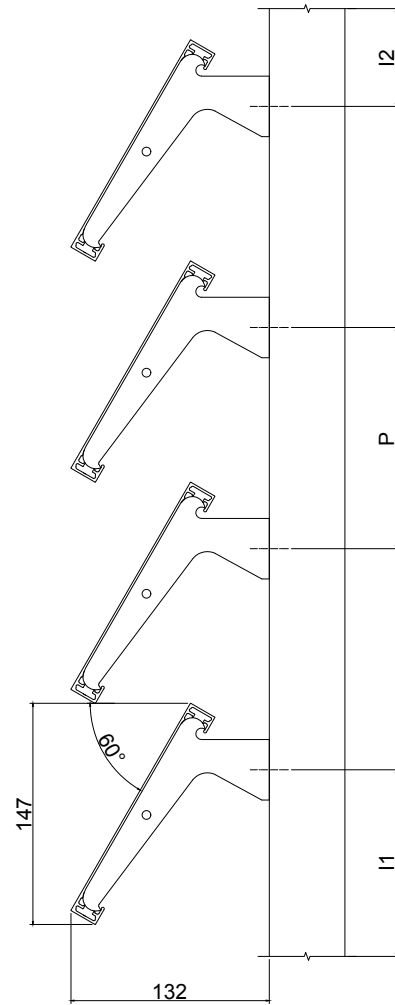
Alzado Int.
E: 1/5



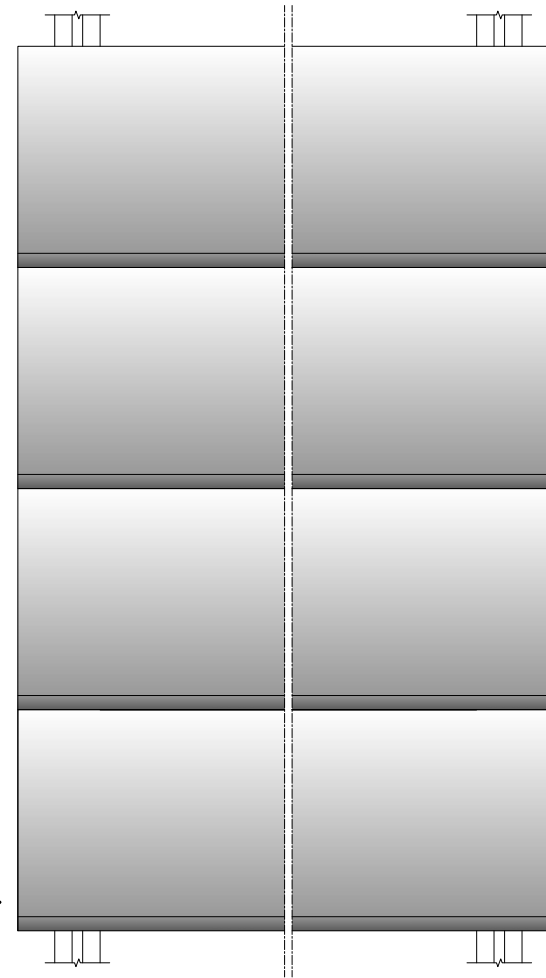
Planta
E: 1/5



Sección
E: 1/5



Alzado Ext.
E: 1/5



DATOS TÉCNICOS

	A	M	I1	I2	P
Máximo	300	2200	s/necesidad	s/necesidad	s/necesidad
Mínimo	40	200	103	44	60
Estandar	150	---	---	---	172
Enrasado	---	---	---	---	147

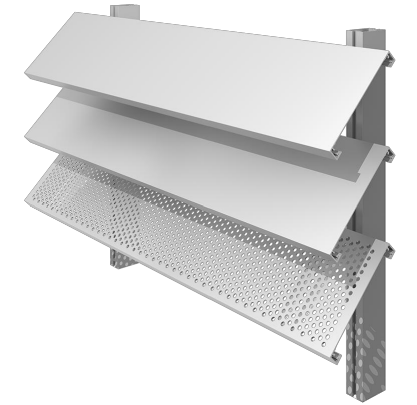
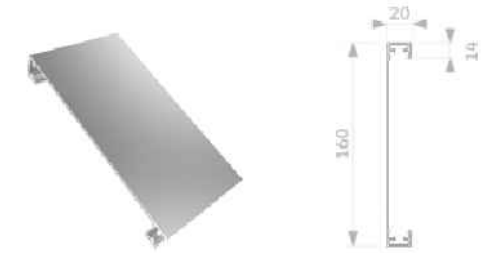
Medidas en mm

Descripción:

Conjunto C 160
Pinza 60°



Aplicación:
PARAMENTO



Título plano:

CONJUNTO C 160
Pinza 60°

Familia:

CELOSÍAS

Clasificación:

PHALSOL > Aluminio >
> Serie C > C 160

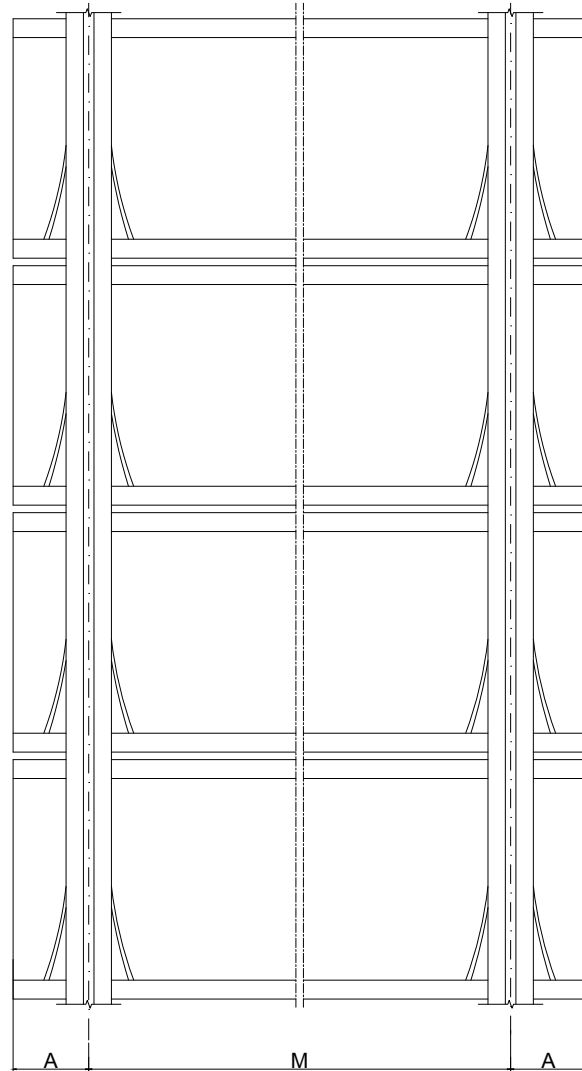
Autor: GRADHERMETIC
Industrial Gradhermetic, S.A.E.

Escala: Según plano (DIN-A3)

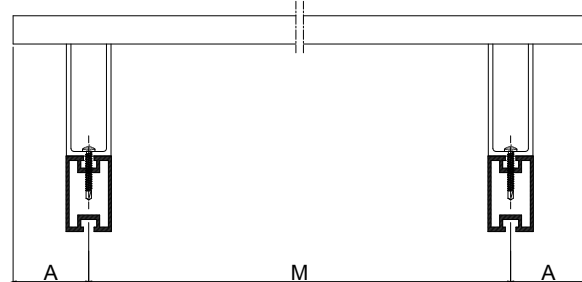
Revisión: v1



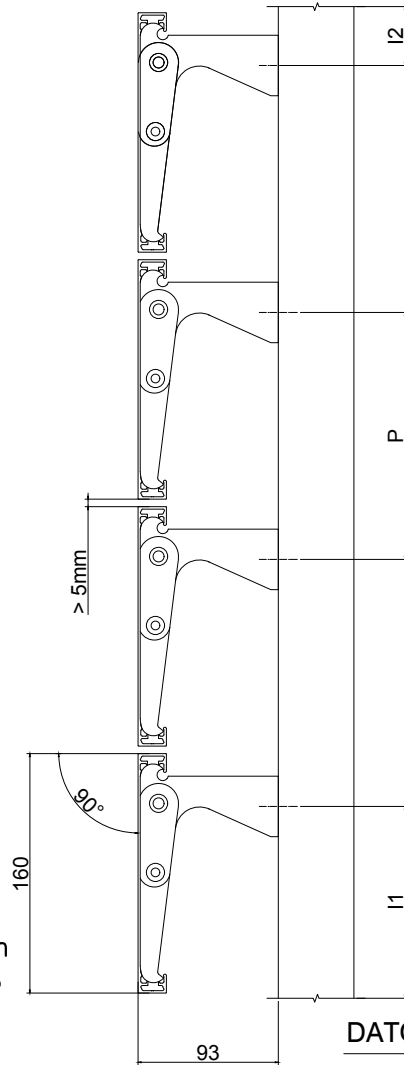
Alzado Int.
E: 1/5



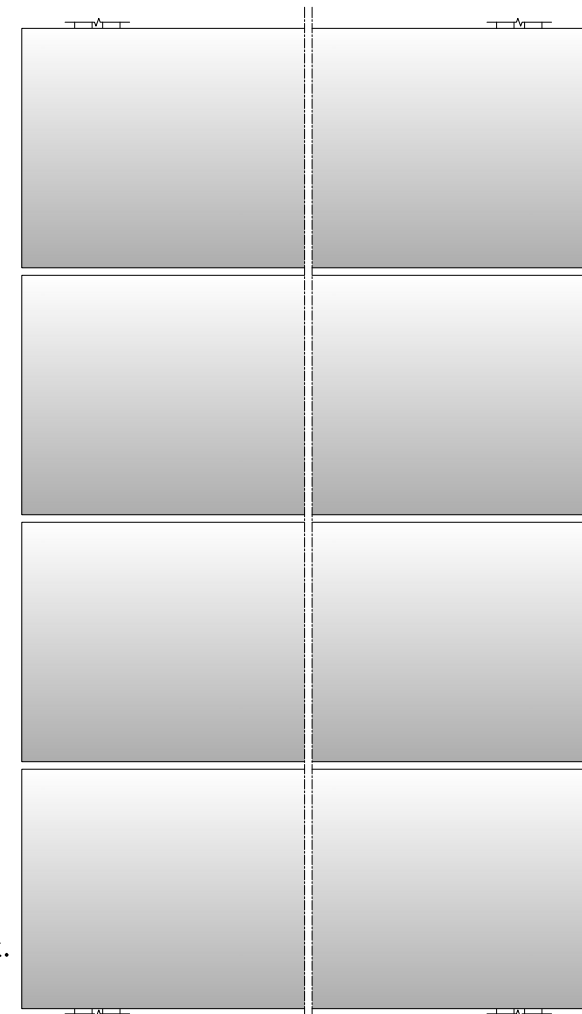
Planta
E: 1/5



Sección
E: 1/5



Alzado Ext.
E: 1/5



DATOS TÉCNICOS

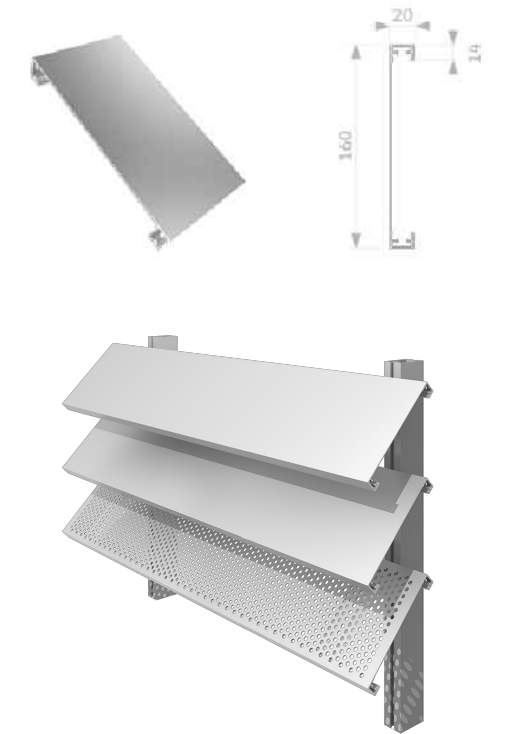
	A	M	I1	I2	P
Máximo	300	2200	s/necesidad	s/necesidad	s/necesidad
Mínimo	40	200	125	35	164
Estandar	150	---	---	---	184
Enrasado	---	---	---	---	---

Medidas en mm

Descripción:

Conjunto C 160
Pinza 90°

 **Aplicación:**
PARAMENTO



Título plano:

CONJUNTO C 160
Pinza 90°

Familia:

CELOSÍAS

Clasificación:

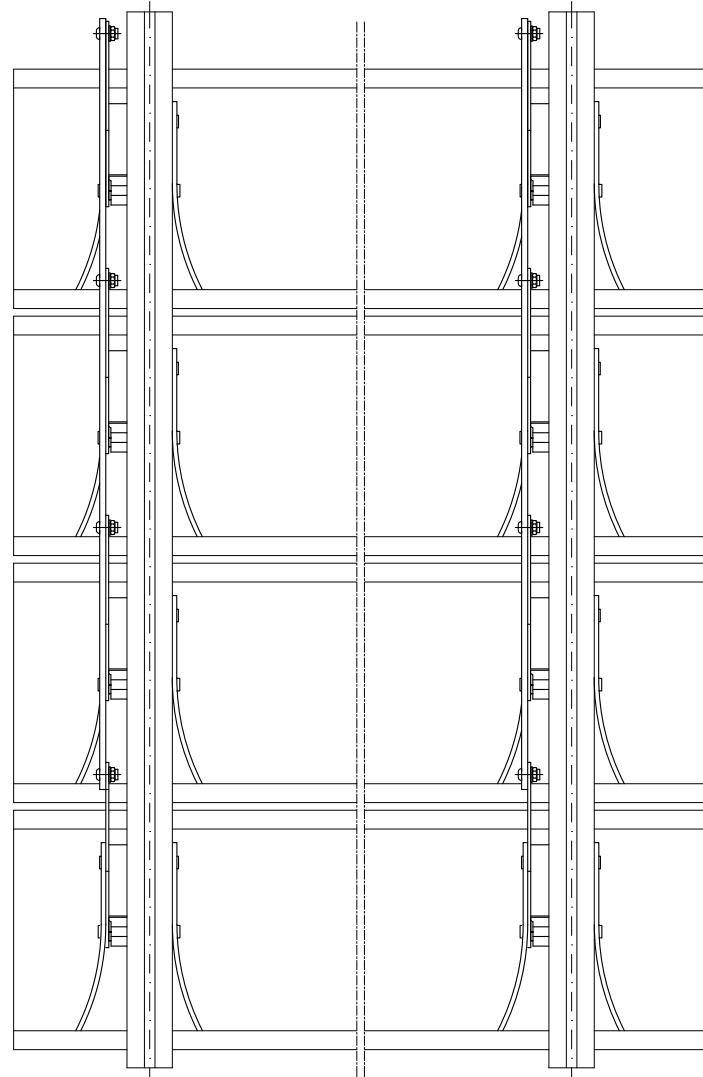
PHALSOL > Aluminio >
> Serie C > C 160

Autor: GRADHERMETIC
Industrial Gradhermetic, S.A.E.

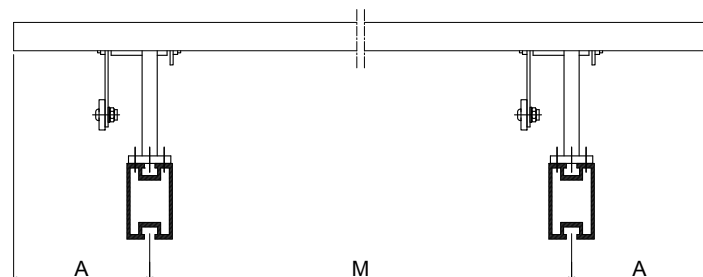
Escala: Según plano (DIN-A3)

Revisión: v1

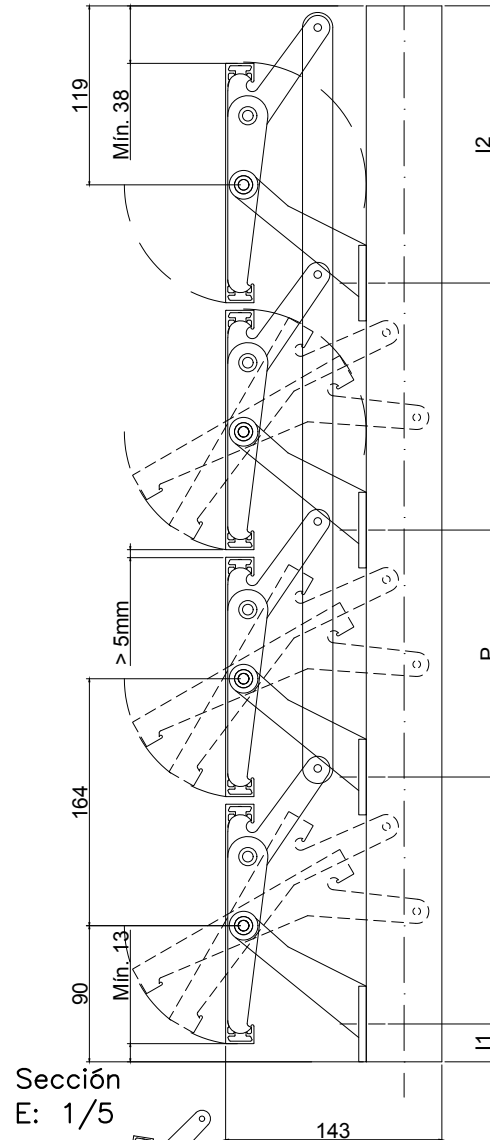




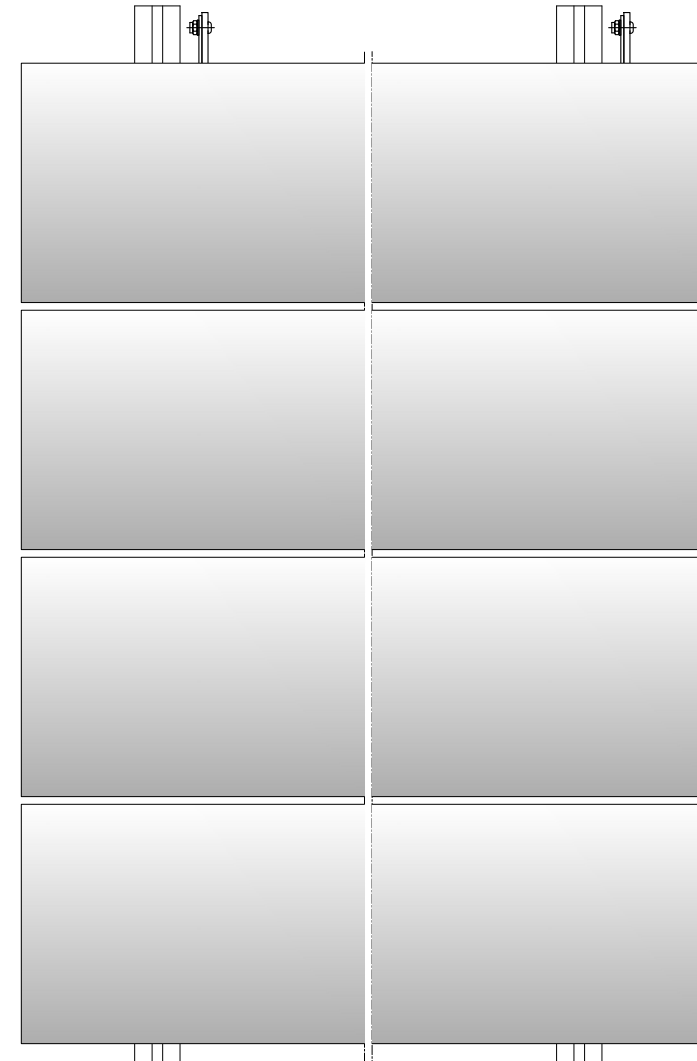
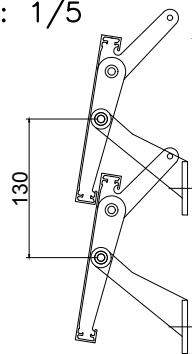
Alzado Int.
E: 1/5



Planta
E: 1/5



Sección
E: 1/5



Alzado Ext.
E: 1/5

DATOS TÉCNICOS

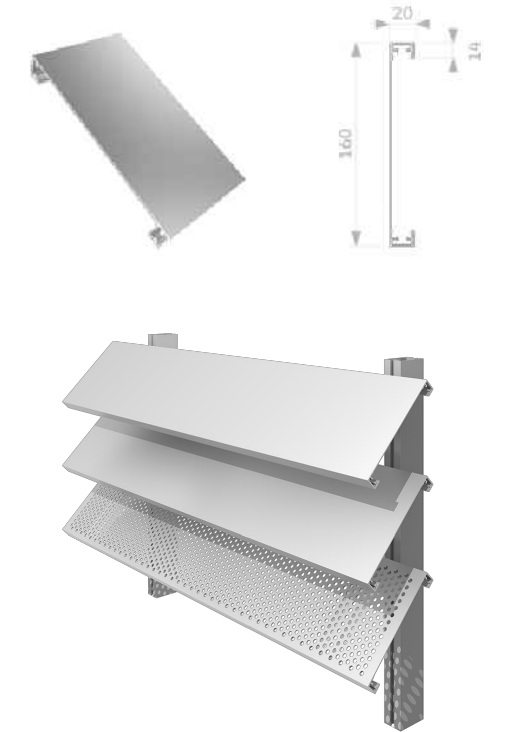
	A	M	I1	I2	P
Máximo	300	2200	s/necesidad	s/necesidad	s/necesidad
Mínimo	90	200	25	184	130
Estandar	150	---	---	---	150
Enrasado	---	---	---	---	164

Medidas en mm

Descripción:

Conjunto C 160
Pinza orientable

 **Aplicación:**
PARAMENTO



Título plano:

CONJUNTO C 160
Pinza orientable

Familia:

CELOSÍAS

Clasificación:

PHALSOL > Aluminio >
> Serie C > C 160

Autor: GRADHERMETIC
Industrial Gradhermetic, S.A.E.

Escala: Según plano (DIN-A3)

Revisión: v1

