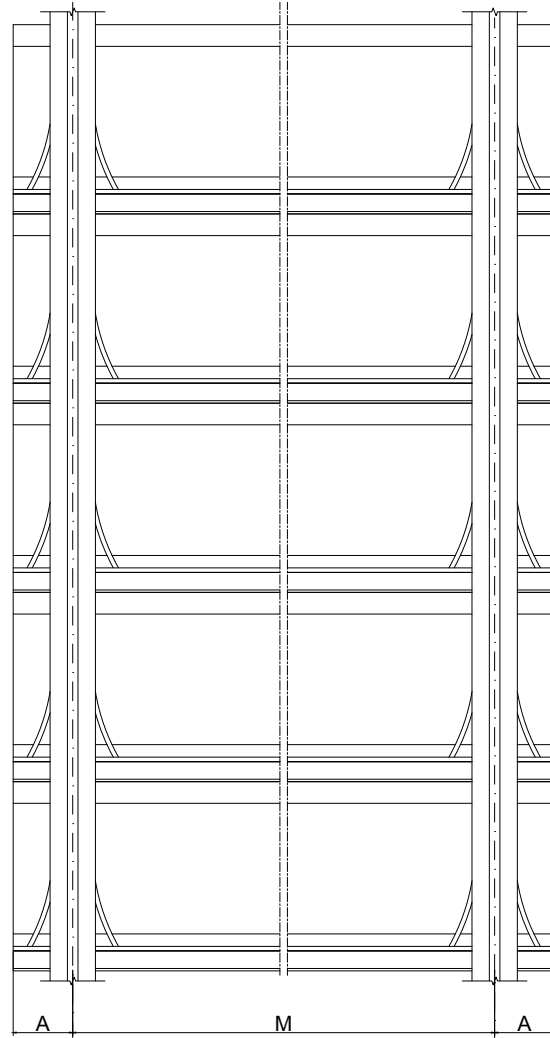
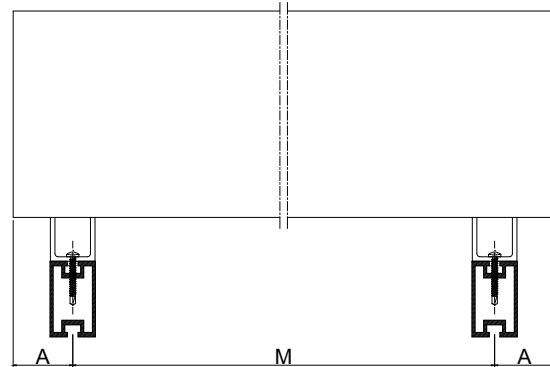


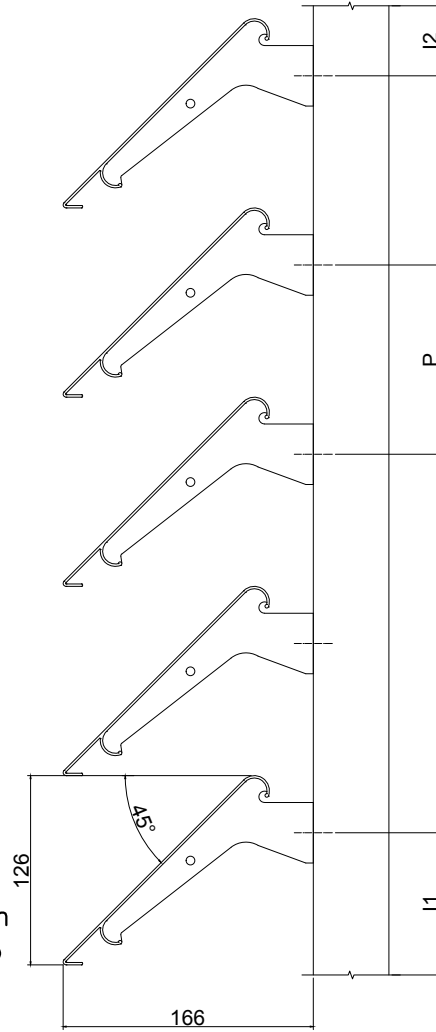
Alzado Int.
E: 1/5



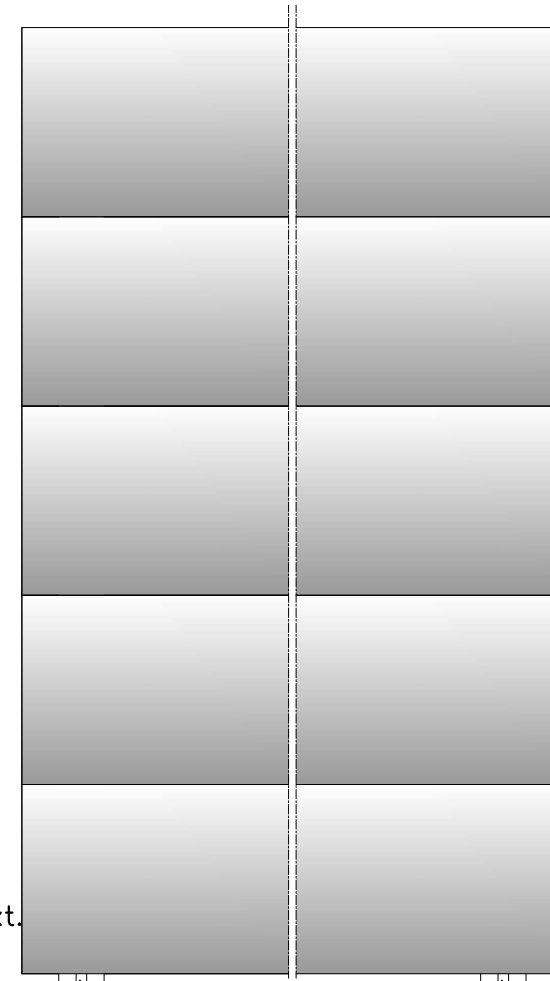
Planta
E: 1/5



Sección
E: 1/5



Alzado Ext.
E: 1/5



DATOS TÉCNICOS

	A	M	I1	I2	P
Máximo	300	2200	s/necesidad	s/necesidad	s/necesidad
Mínimo	40	200	88	38	50
Estandar	150	---	---	---	151
Enrasado	---	---	---	---	126

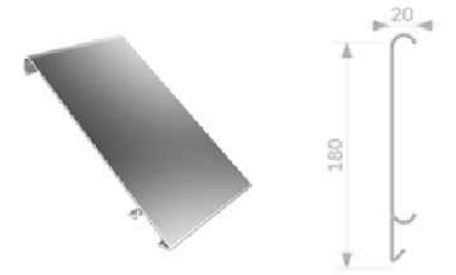
Medidas en mm

Descripción:

Conjunto C 180
Pinza 45°



Aplicación:
PARAMENTO



Título plano:

CONJUNTO C 180
Pinza 45°

Familia:

CELOSÍAS

Clasificación:

PHALSOL > Aluminio >
> Serie C > C 180

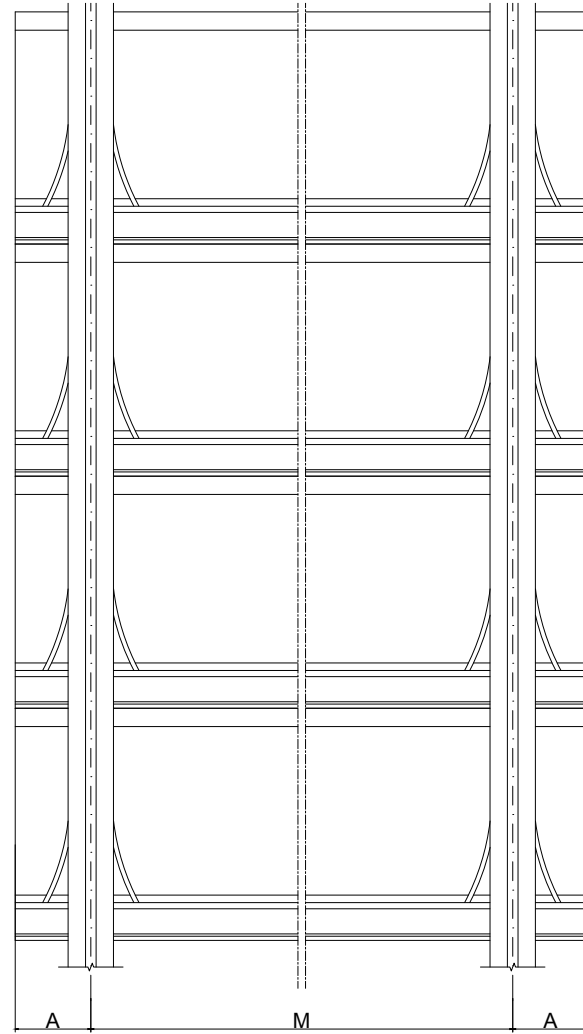
Autor: GRADHERMETIC
Industrial Gradhermetic, S.A.E.

Escala: Según plano (DIN-A3)

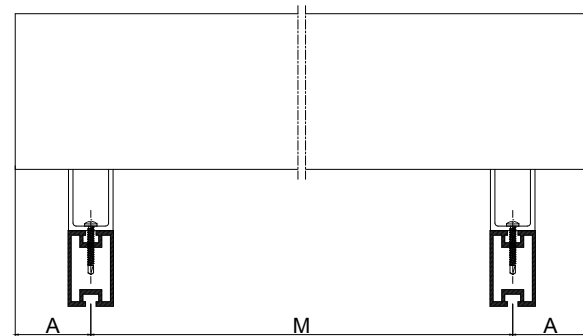
Revisión: v1



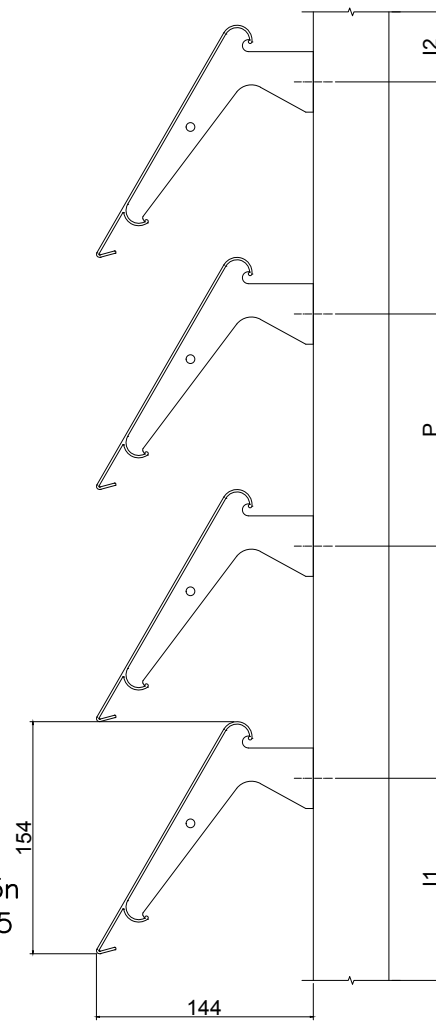
Alzado Int.
E: 1/5



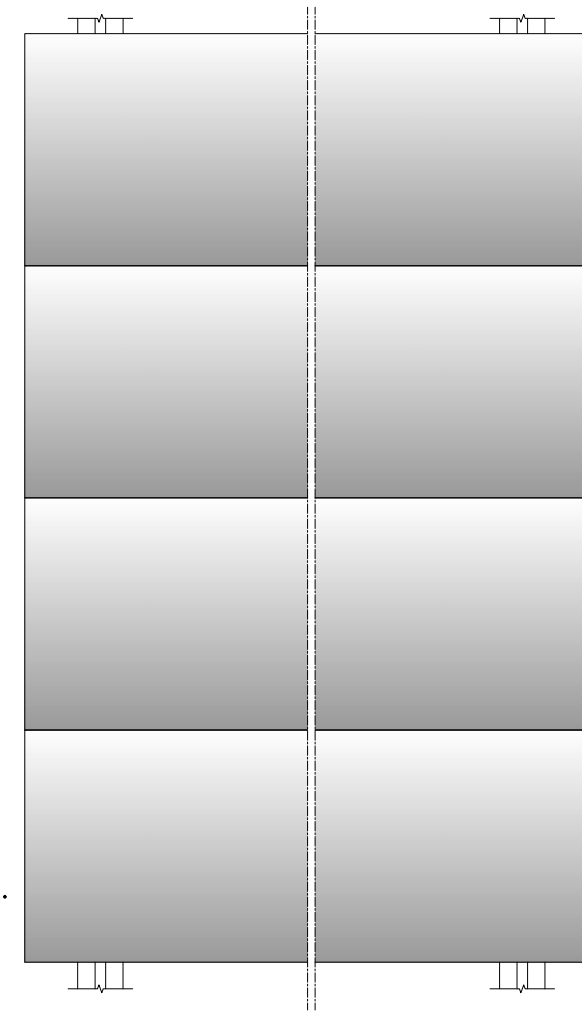
Planta
E: 1/5



Sección
E: 1/5



Alzado Ext.
E: 1/5



DATOS TÉCNICOS

	A	M	I1	I2	P
Máximo	300	2200	s/necesidad	s/necesidad	s/necesidad
Mínimo	40	200	117	38	60
Estandar	150	---	---	---	154
Enrasado	---	---	---	---	154

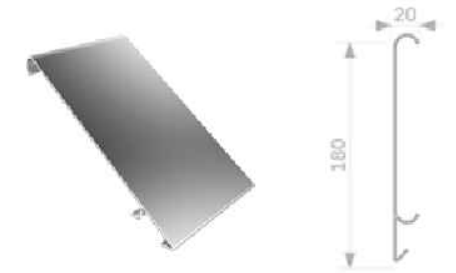
Medidas en mm

Descripción:

Conjunto C 180
Pinza 60°



Aplicación:
PARAMENTO



Título plano:

CONJUNTO C 180
Pinza 60°

Familia:

CELOSÍAS

Clasificación:

PHALSOL > Aluminio >
> Serie C > C 180

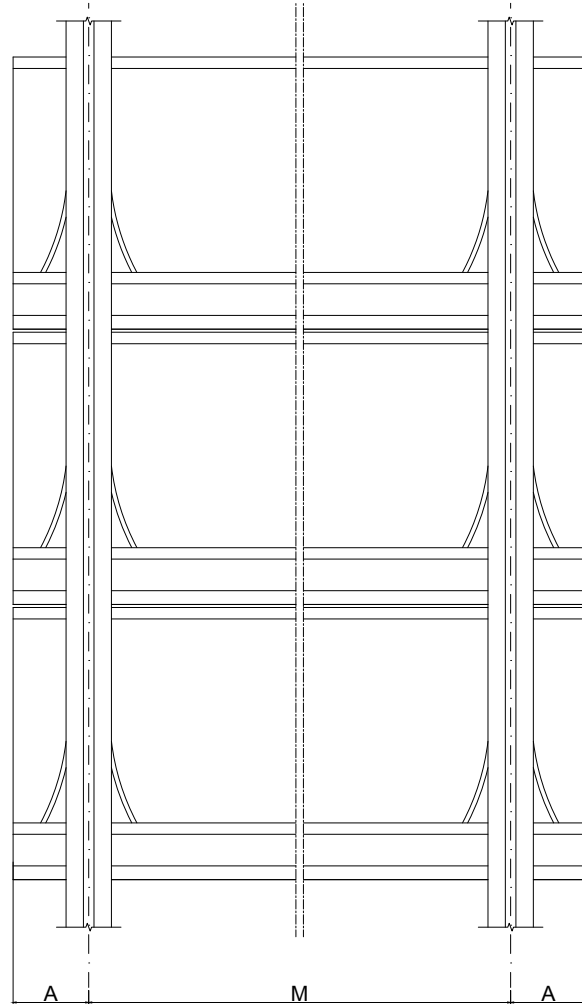
Autor: GRADHERMETIC
Industrial Gradhermetic, S.A.E.

Escala: Según plano (DIN-A3)

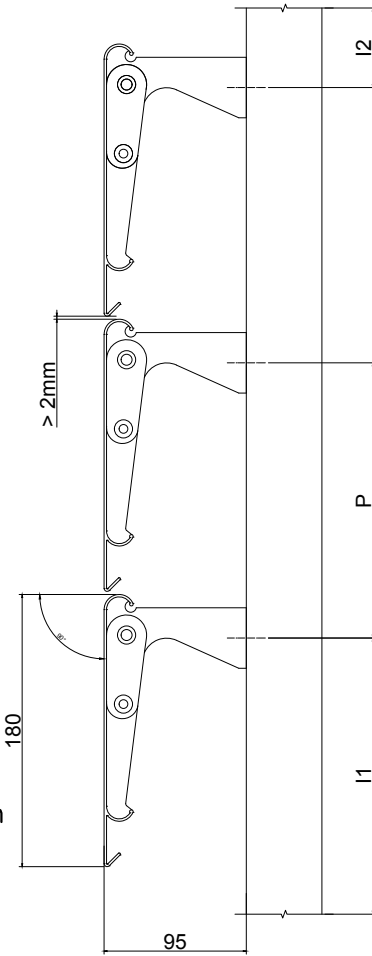
Revisión: v1



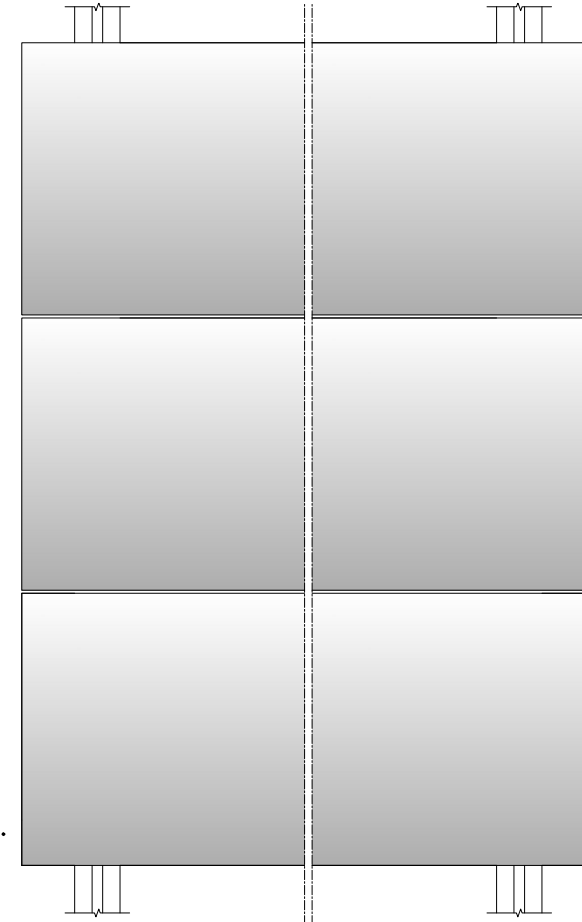
Alzado Int.
E: 1/5



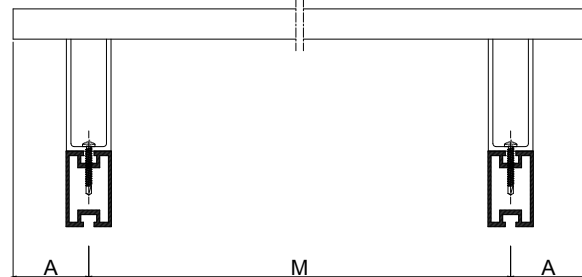
Sección
E: 1/5



Alzado Ext.
E: 1/5



Planta
E: 1/5



DATOS TÉCNICOS

	A	M	I1	I2	P
Máximo	300	2200	s/necesidad	s/necesidad	s/necesidad
Mínimo	40	200	152	29	182
Estandar	150	---	---	---	204
Enrasado	---	---	---	---	---

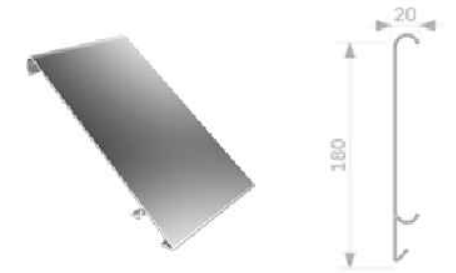
Medidas en mm

Descripción:

Conjunto C 180
Pinza 90°



Aplicación:
PARAMENTO



Título plano:

CONJUNTO C 180
Pinza 90°

Familia:

CELOSÍAS

Clasificación:

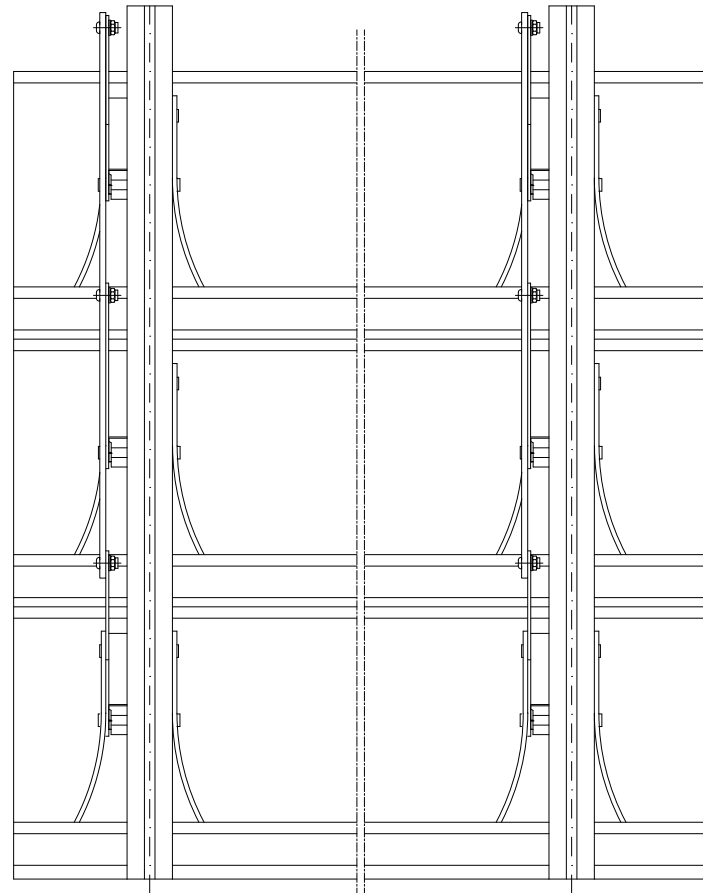
PHALSOL > Aluminio >
> Serie C > C 180

Autor: GRADHERMETIC
Industrial Gradhermetic, S.A.E.

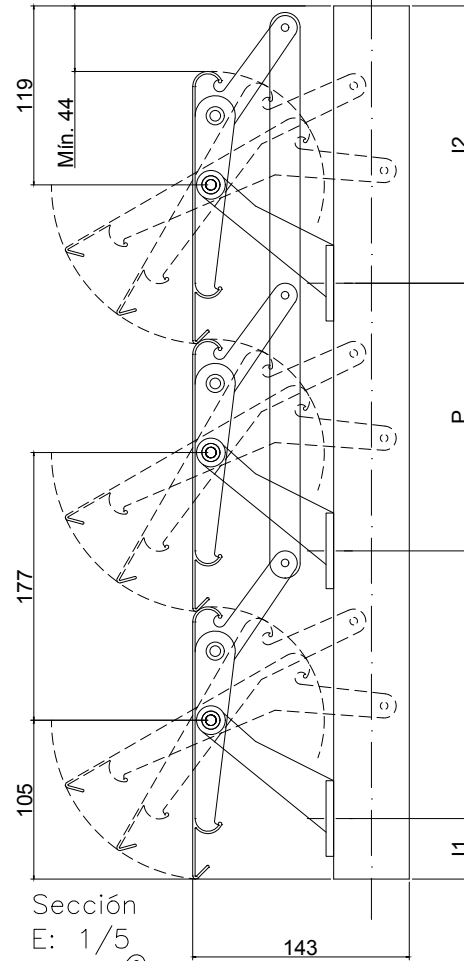
Escala: Según plano (DIN-A3)

Revisión: v1

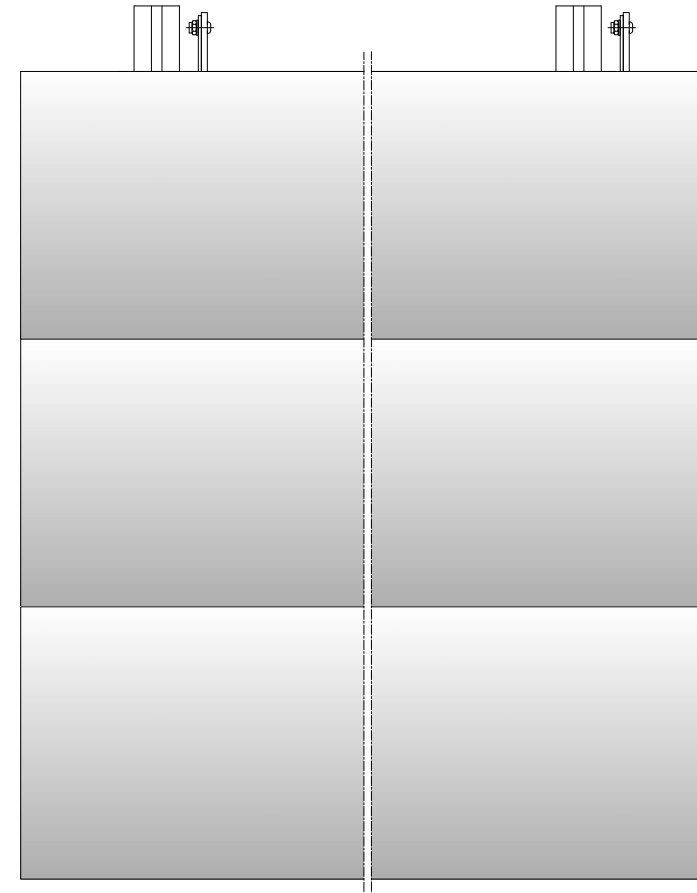




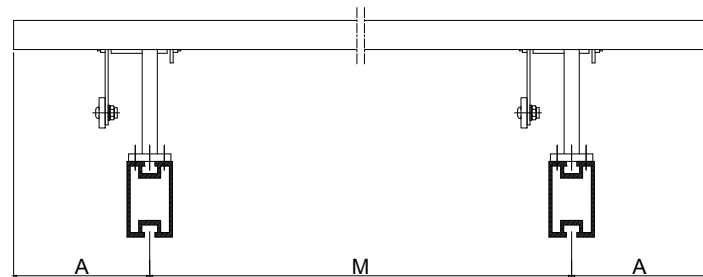
Alzado Int.
E: 1/5



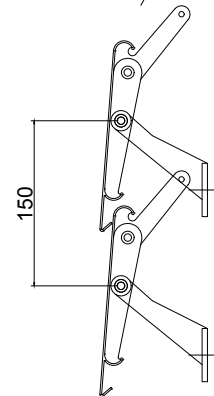
Sección
E: 1/5



Alzado Ext.
E: 1/5



Planta
E: 1/5



DATOS TÉCNICOS

	A	M	I1	I2	P
Máximo	300	2200	s/necesidad	s/necesidad	s/necesidad
Mínimo	90	200	25	184	150
Estandar	150	---	---	---	170
Enrasado	---	---	---	---	177

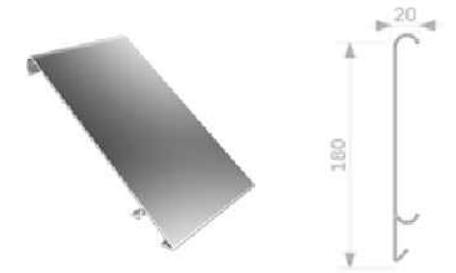
Medidas en mm

Descripción:

Conjunto C 180
Pinza orientable



Aplicación:
PARAMENTO



Título plano:

CONJUNTO C 180
Pinza orientable

Familia:

CELOSÍAS

Clasificación:

PHALSOL > Aluminio >
> Serie C > C 180

Autor: GRADHERMETIC
Industrial Gradhermetic, S.A.E.

Escala: Según plano (DIN-A3)

Revisión: v1

