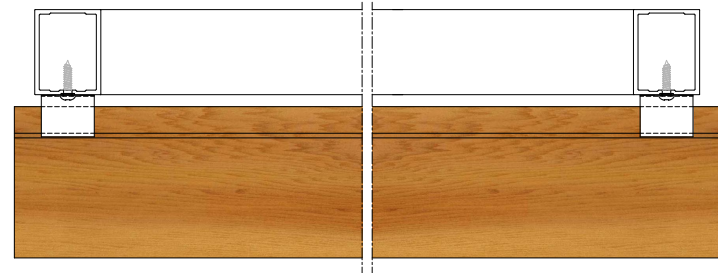


Alzado
E: 1/4

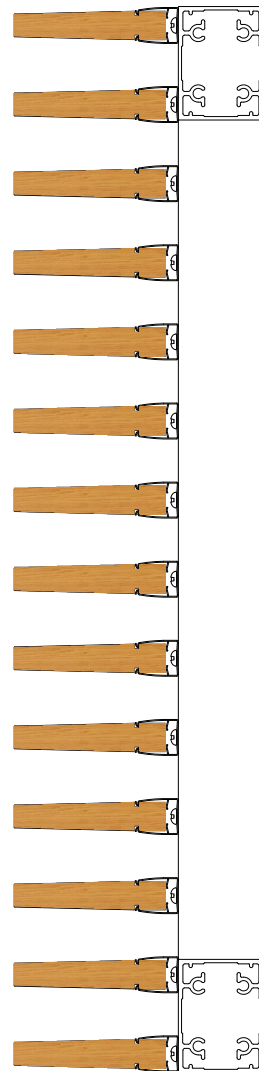
OPCION WESTERN RED CEDAR PIEZA ENTERA



OPCION WESTERN RED CEDAR FINGER-JOINT



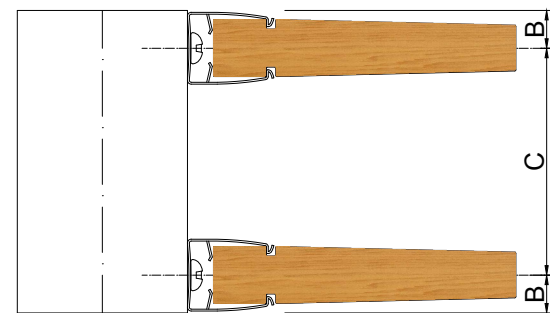
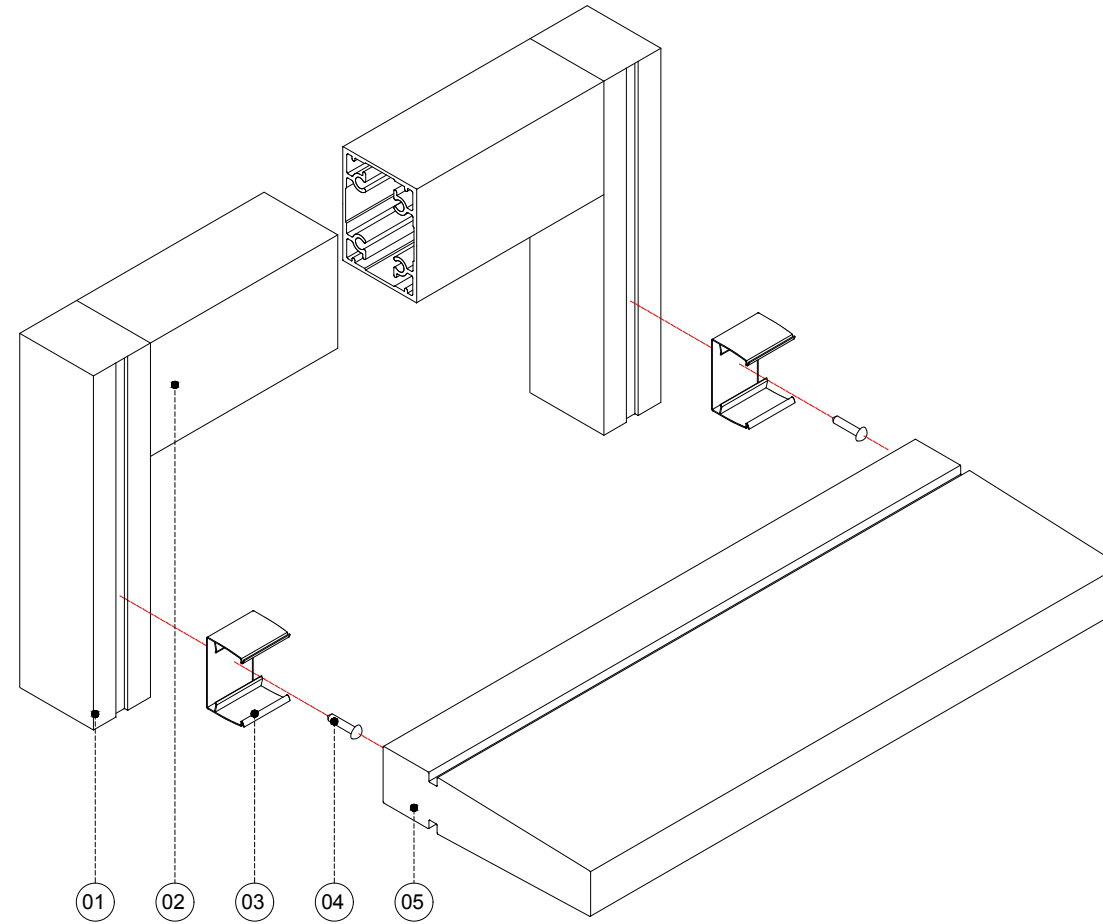
Planta
E: 1/4



Sección
E: 1/4

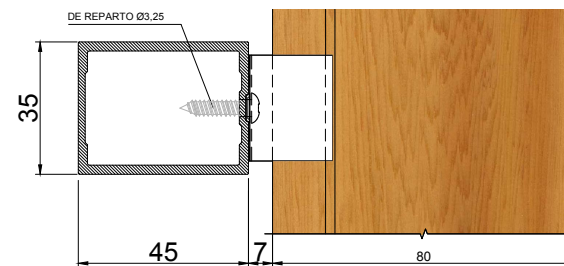
A
EXTREMO

Máx. 300 mm
Mín. 18 mm



B
INICIO Y FINAL
Máx. no limitado
Mín. 10 mm

C
REPARTO
Máx. no limitado
Mín. 21 mm



Descripción:

Conjunto CL MAD 80

Aplicación:
Marco Fijo

- 1 – Montante vertical
- 2 – Travesaño horizontal
- 3 – Pinza
- 4 – Tornillo
- 5 – Lama CL MAD 80



Título plano:

CONJUNTO CL MAD 80
Marco Fijo

Familia:

CELOSÍAS

Clasificación:

GRADPANEL > Madera >
> Serie CL MAD > CL MAD 80

Autor: GRADHERMETIC
Industrial Gradhermetic, S.A.E.

Escala: Según plano (DIN-A3)

Revisión: v1

