

AVVOLGIBILI

Orientabili - Classici - Ripiegabili.

GRADHERMETIC

Industrial Gradhermetic, S.A.E.

GRADHERMETIC®

Industrial Gradhermetic, S.A.E.

AVVOLGIBILI

Orientabili, Classici e Ripiegabili

“Gli avvolgibili Gradhermetic sono studiati esclusivamente per il comfort , il perfezionamento del controllo solare, la sostenibilita', la privacy e la sicurezza dell' interno delle abitazioni, con il fine di mantenere al suo massimo il livello di design, di qualita', e di prestazioni accompagnate alle relative garanzie per tutti i prodotti.”

Seguiteci:



Industrial Gradhermetic, S.A.E.
Copyright © 2016. Tutti i diritti riservati

Pagine

Introduzione

Protezione Solare e Risparmio Energetico
Tavola Riassuntiva

04

SUPERGRADHERMETIC

Avvolgibili orientabili

Avvolgimento
interno e esterno

SuperClassic
Super GT

08

09

Avvolgimento
interno

SuperNova INT
SuperNova E
Micror

08

09

09

Avvolgimento
esterno

SuperNova EST

08

ALUMETIC

Avvolgibili non orientabili
con separazione di lama

Avvolgimento
interno e esterno

AluClassic
AluClassic B

16

16

Avvolgimento
interno

AluNova INT

17

Avvolgimento
esterno

AluNova EST

17

METAL-LIC

Frangisole

Ripiegamento
occulto – a vista

Metal-lic 100

22

GRADSTOR

Frangisole

Ripiegamento
occulto – a vista

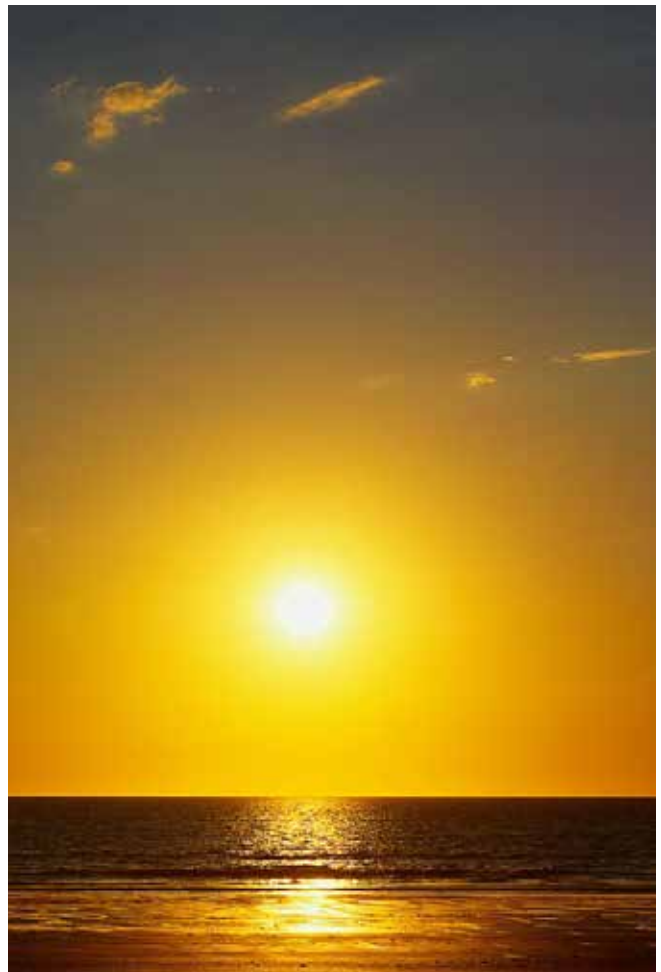
GradStor 80

26

AVVOLGIBILI

PROTEZIONE SOLARE E RISPARMIO ENERGETICO

Il sole è una fonte di energia che irradia alla superficie terrestre circa 1000 W/m^2 . La luce e il calore sprigionati da questa energia incidono ogni giorno sui nostri edifici. Questo è un fattore molto positivo per l'efficienza energetica dell'edificio, dato che possiamo disporre di una fonte energetica pulita (non inquinante) e gratuita. Però, non controllando l'esposizione dell'edificio alla suddetta energia solare, invece di contribuire all'efficienza energetica, si ottiene un effetto contrario.



Per poter realizzare il controllo richiesto, i sistemi di protezione solare GRADHERMETIC sono un'eccellente soluzione, dato che permettono di graduare efficacemente l'energia solare che penetra all'interno dell'edificio.

In inverno, la regolazione delle lamelle permette di diminuire il consumo energetico per riscaldamento, poiché durante il giorno, con l'apertura delle lamelle, aumenta l'assorbimento di energia termica solare all'interno dell'edificio. Durante la notte, con la chiusura delle lamelle, si aiuta a mantenere una temperatura interna adeguata.

In estate, la strategia per il controllo della regolazione deve cambiare. Orientando le lamelle in modo da impedire il passaggio dei raggi solari all'interno dell'edificio, si permette di mantenere una gradevole temperatura ambiente, che comporta un sostanziale risparmio relativo al funzionamento dell'impianto di condizionamento. Durante la notte, l'apertura delle lamelle e delle finestre permette la circolazione dell'aria naturale, riducendo ulteriormente il consumo dovuto al funzionamento dell'aria condizionata.

Le soluzioni orientabili permettono altresì all'utente di regolare l'intensità della luce all'interno dell'edificio, aumentando il comfort visivo, eliminando i fastidiosi abbagliamenti, e mantenendo sempre una importantissima "privacy". Inoltre, abbinate con sistemi automatici di regolazione (sole-vento) che controllino l'orientamento delle lamelle, anche a distanza, si può ottimizzare l'uso dell'illuminazione naturale, con il conseguente risparmio energetico che tutto ciò presuppone.

AVVOLGIBILI

INVERNO

Evita le perdite di calore attraverso i cristalli nella notte

+

A gli apporti energetici del sole durante il giorno

=

Economizzare IN RISCALDAMENTO



IN ESTATE

Blocca gli apporti di calore dei raggi solari

+

Utilizzazione della inerzia termica della costruzione per conservare il fresco interiore

=

Limitare l'utilizzo e il consumo del sistema di refrigerazione mantenendo il comfort durante l'estate



STUDIO

IMPATTO ENERGETICO

Secondo:

ZONA

ORIENTAMENTO

USO

TRASMITTANZA TERMICA SERRAMENTI

TIPO PROTEZIONE SOLARE

Risultato:

10%

Risparmio Energetico
RISCALDAMENTO

40%

Risparmio Energetico
REFRIGERAZIONE





AVVOLGIBILI ORIENTABILI

SUPERGRADHERMETIC



SUPERGRADHERMETIC

Avvolgibili orientabili di profili tubolari, fabbricati in lega di alluminio di alte caratteristiche, finite e protette con vernici di massima qualità. L'orientamento delle lame permette una perfetta regolazione della luce, dell'entrata dell'aria e una privacy personale senza perdere la possibilità di guardare all'esterno. L'incastro perfetto delle sue lame permette un totale oscuramento e una chiusura ermetica.

ALLUMINIO

SuperClassic (profilati)

Avvolgimento
interno / esterno

SuperNova Interno (profilati)

Avvolgimento
esterno

SuperNova Esterno (profilati)

Enrollamento
esterno

SuperNova E (estrusi)

Avvolgimento
interno

Super GT (profilati)

Avvolgimento
interno / esterno

Micror (profilati)

Avvolgimento
interno

APPLICAZIONI



MURATURA



COMPATTO



RINNOVAMENTO



CASSONETTO

AZIONAMENTI



CINTA



MANOVELLA



ARGANELLO
OSCILLANTE



MOTORE

ORIENTABILE

Si può scegliere l'inclinazione desiderata delle lame, fino a 120 gradi.



Di notte si evita il passaggio del freddo, ottenendo una barriera efficace ad avvolgibile chiuso



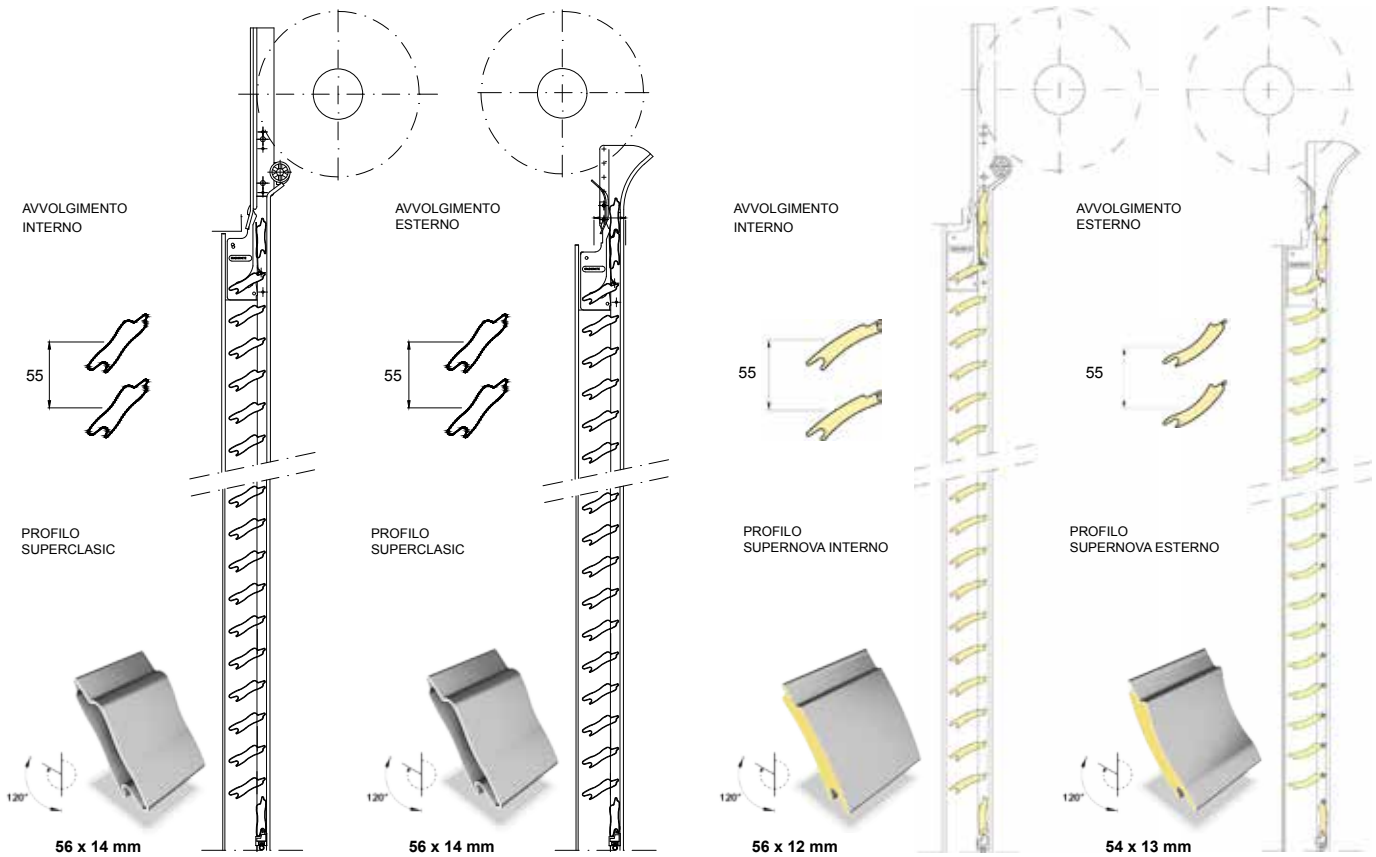
SUPERGRADHERMETIC

Orientabili

Avvolgibili orientabili formati da profili di alluminio tipo SuperClassic (Lame tubolari faccie lisce e piane) o tipo SuperNova (Lame lisce di forma curva riempite nel suo interno di schiuma poliuretanic).

SuperClassic

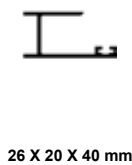
SuperNova



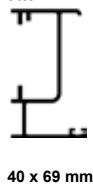
TIPI DI GUIDE (secondo applicazione)

· ESTRUSE

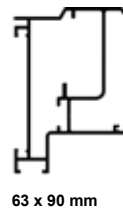
- Muratura
- Cassonetto



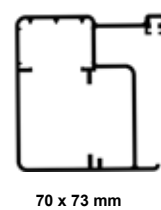
- Muratura
- Cassonetto



- Compatto



- Rinnovamento



APPLICAZIONI



MURATURA



COMPATTO



RINNOVAMENTO



CASSONETTO



SUPERGRADHERMETIC

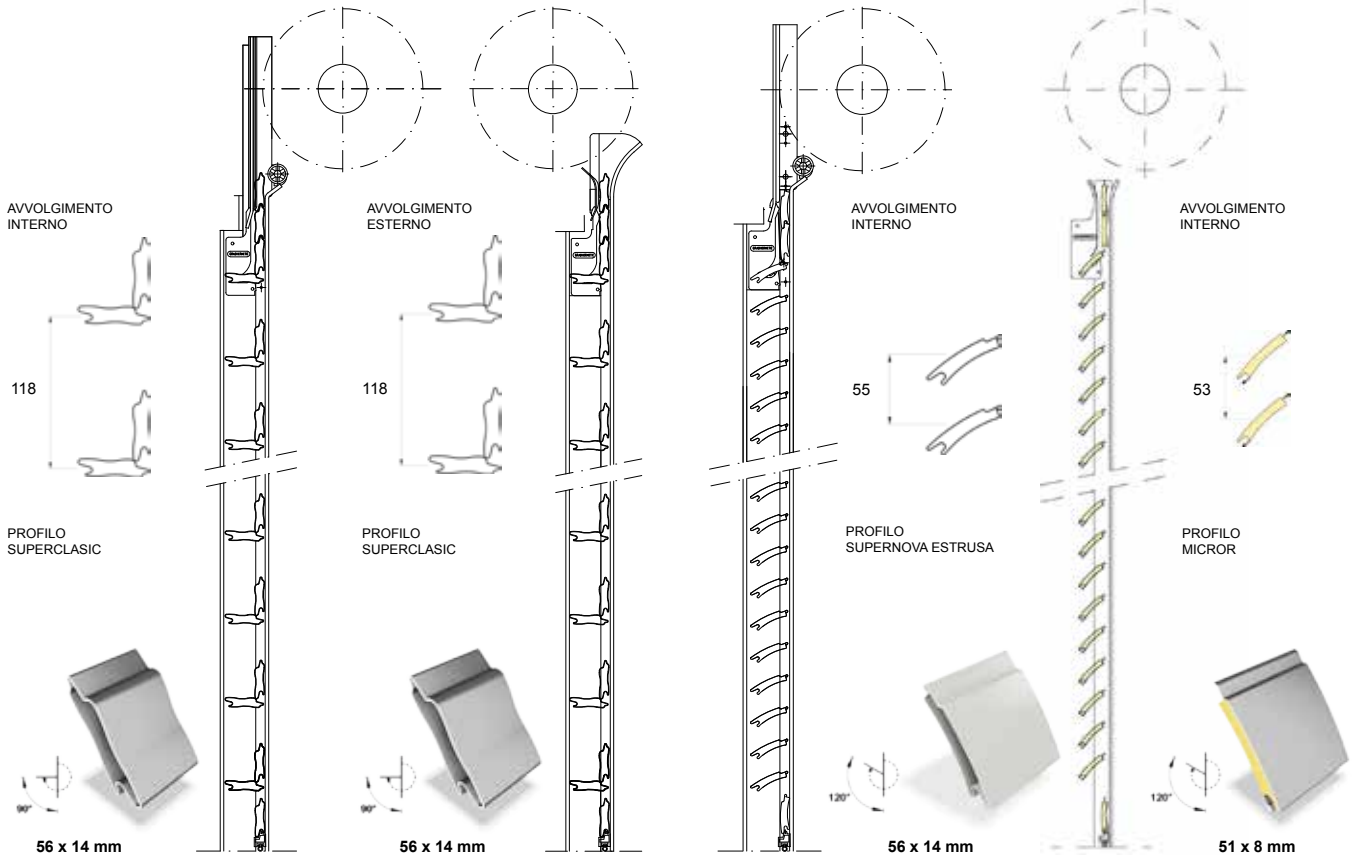
Orientabili

Avvolgibili orientabili formati da profili di alluminio tipo Super GT (Lame tubolari a facce lisce e piane con alternanza di lame fisse e orientabili) o tipo SuperNova E (Lame lisce di forma curva di alluminio estruso) o Micror (Lame lisce di forma curva riempite con schiuma rigida di poliuretano di densità 70kg/m³).

Super GT

SuperNova E

Micror



TIPI DI GUIDE (secondo applicazione)

· ESTRUSE

- Muratura
- Cassonetto



26 x 20 x 40 mm

- Muratura
- Cassonetto



40 x 69 mm

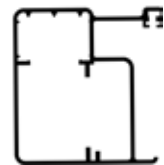
- Compatto



63 x 90 mm

*Solo SuperNova E

- Rinnovamento



70 x 73 mm

*Solo SuperNova E

APPLICAZIONI



MURATURA



COMPATTO

*Solo SuperNova E



RINNOVAMENTO
*Solo SuperNova E



CASSONETTO

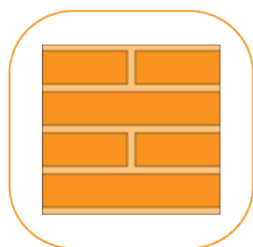


SUPERGRADHERMETIC

Orientabili

Nella applicazione in muratura ovvero sistema costruttivo tradizionale, Gradhermetic realizza gli avvolgibili Supergradhermetic con sue guide, ed accessori necessari e azionamenti per installazione in cantiere. Azionamento a cinghia, argano e a motore IO o ISG.

APPLICAZIONE MURATURA (Tradizionale)

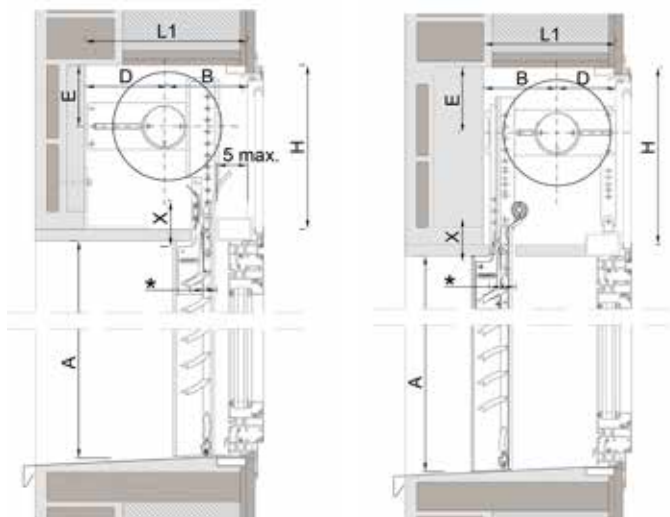


I - SuperClassic II - SuperNova INT III - SuperNova EST IV - Super GT V - SuperNova E VI - Micror

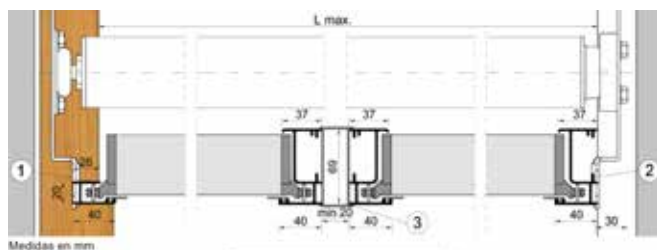
AVVOLGIMENTO CON RULLO 65 MM (Misure in mm)

A	de 0 a 800						de 801 a 1300						de 1301 a 1900						de 1901 a 2200						de 2201 a 2600					
	I	II	III	IV	V	VI	I	II	III	IV	V	VI	I	II	III	IV	V	VI	I	II	III	IV	V	VI	I	II	III	IV	V	VI
L1	200	200	180	200	200	160	250	240	210	250	240	185	285	260	245	285	260	220	305	270	255	305	270	225	330	300	265	305	300	-
H	240	235	235	260	235	145	270	265	265	270	265	180	300	280	295	320	280	205	310	290	305	330	290	225	330	310	315	350	310	-
B	110	110	90	110	110	90	135	125	110	130	125	105	140	150	120	140	150	120	160	140	130	160	140	125	170	155	135	170	155	-
D	90	100	90	90	100	70	115	115	100	115	115	85	135	120	125	135	120	100	145	130	125	145	130	105	160	145	130	160	145	-
E	100	100	85	100	100	70	120	110	105	120	110	90	135	125	120	135	125	100	145	130	125	145	130	110	150	145	135	150	145	-

DIMENSIONI	Super Classic	Super Nova INT	Super Nova EST	Super GT	Super Nova E	Micror
Larghezza max. [mm]	2750	2500	2200	3500	2500	1500
Superficie max. [m2]	6,30	6,30	6,30	8,00	4,00	3,3



* Il passo entrata nel cassonetto deve essere minimo 45 mm X = misura da rilevare in cantiere
H= Misura netta interno cassonetto



1 - Guida stretta 2 - Guida larga 3 - Montante intermedio



AZIONAMENTI



CINTA



MANOVELLA



ARGANELLO OSCILLANTE



MOTORE

SUPERGRADHERMETIC

Orientabili

Nella applicazione compatto, Gradhermetic realizza il sistema SuperCompleet preparato per implementare il serramento e l'avvolgibile Supergradhermetic in un cassonetto di alluminio estruso con soglia e coprifili formando così un sistema chiuso con rottura del ponte termico. Azionamento a motore IO o ISG.

APPLICAZIONE COMPATTO (Supercompleet)



DIMENSIONI

H CASSONETTO (mm)	205		250		280	
	A	HT	A	HT	A	HT
SuperClassic INT	-	-	1630	1880	2460	2740
SuperClassic EST	-	-	1690	1940	2460	2740
SuperNova INT. L < 1400 mm	1140	1345	2240	2490	2600	2880
SuperNova INT. 1400 ≤ L < 2500 mm	1030	1230	2185	2435	2600	2880
SuperNova EST. L < 1400 mm	-	-	2240	2490	2600	2880
SuperNova EST. 1400 ≤ L < 2200 mm	-	-	2185	2435	2600	2880
SuperNova E L < 1400 mm	1140	1345	2240	2490	2600	2880
SuperNova E 1400 ≤ L < 2500 mm	1030	1230	2185	2435	2600	2880

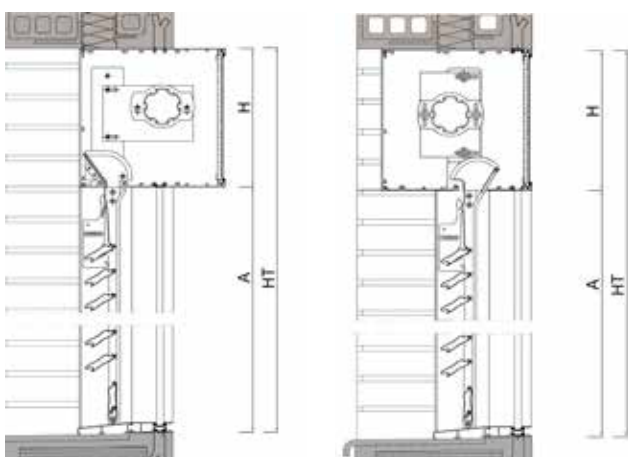
L'installazione del compatto Supercompleet si realizza quando il cantiere e' praticamente finito.

Isolamento acustico RA=42 dBA.

E' un prodotto finit non necessita di alcun lavoro di finitura.

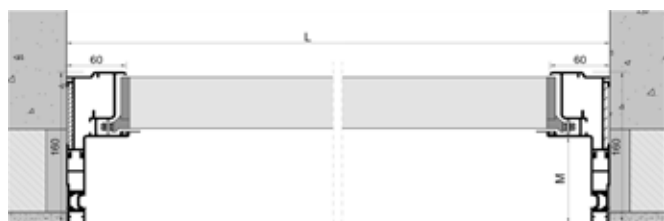
Permeabilita' all'aria: Classe 4. Tenuta acqua: Classe E1950

DIMENSIONI	Super Classic	Super Nova INT	Super Nova EST	Super Nova E
Larghezza max. [mm]	2500	2500	2200	2500
Superficie max. [m2]	6,30	6,30	6,30	4,00



Avvolgimento interno

Avvolgimento esterno



M= Telaio adattabile al serramento

AZIONAMENTI



CINTA



MANOVELLA



ARGANELLO OSCILLANTE



MOTORE

SUPERGRADHERMETIC

Orientabili

Nella applicazione rinnovamento, Gradhermetic realizza il sistema SuperBloc composto da avvolgibile Supergradhermetic in un cassonetto di alluminio, guide e accessori necessari per installazione nel vano architettonico di facciata. Azionamento a motore IO o ISG.

APPLICAZIONE RINNOVAMENTO (Superbloc)



DIMENSIONI

H CASSONETTO (mm)	205		250		300	
	A	HT	A	HT	A	HT
SuperClassic INT	-	-	1960	2210	2600	2900
SuperClassic EST	1300	1505	2100	2350	2600	2900
SuperNova INT. L < 1400 mm	1465	1670	2515	2765	2600	2900
SuperNova INT. 1400 ≤ L < 2500 mm	1415	1620	2240	2490	2600	2900
SuperNova EST. L < 1400 mm	1491	1696	2600	2880	2600	2900
SuperNova EST. 1400 ≤ L < 2200 mm	1436	1641	2534	2784	2600	2900
SuperNova E L < 1400 mm	1465	1670	2515	2765	2600	2900
SuperNova E 1400 ≤ L < 2500 mm	1415	1620	2240	2490	2600	2900

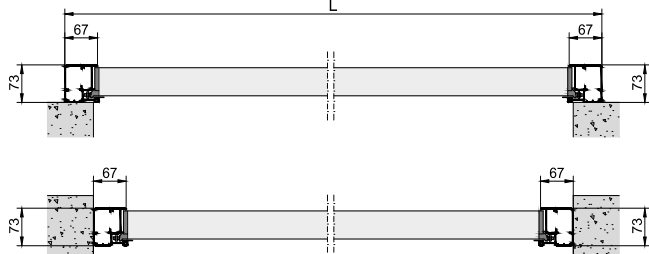
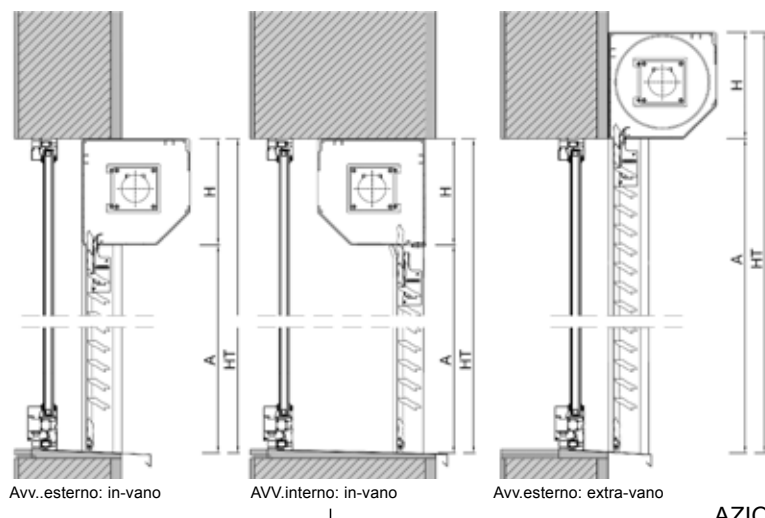
Adattabilità:

Grazie alle sue multiple soluzioni puo' adattarsi facilmente, a qualsiasi apertura.

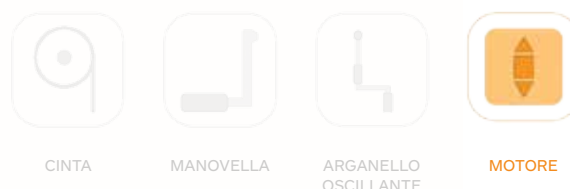
Facile installazione: senza lavori di alcun genere, semplicissimo nel rilievo misure.

Funzionamento opzionale: disponibile con pulsante a parete o comando a distanza.

DIMENSIONI	Super Classic	Super Nova INT	Super Nova EST	Super Nova E
Larghezza max. [mm]	2500	2500	2200	2500
Superficie max. [m2]	6,30	6,30	6,30	4,00



AZIONAMENTI



SUPERGRADHERMETIC

Orientabili

Nella applicazione cassonetto, Gradhermetic realizza avvolgibili Supergradhermetic con sue guide, accessori necessari ed azionamenti per installazioni in cassonetti coibentati. Azionamenti a motore IO o SG.

APPLICAZIONE CASSONETTO COIBENTATO



DIMENSIONI

H CASSONETTO (mm)	L=280		L=300	
	A	HT	A	HT
SuperClassic INT	1500	1780	1806	2106
SuperClassic EST	1500	1780	1806	2106
Super GT	CONSULTARE			
SuperNova INT.	1865	2145	2245	2545
SuperNova EST.	1865	2145	2245	2545
SuperNova E L < 1400 mm	1865	2145	2245	2545
SuperNova E 1400 ≤ L < 2500 mm	1415	2145	2245	2545
Micror	CONSULTARE			

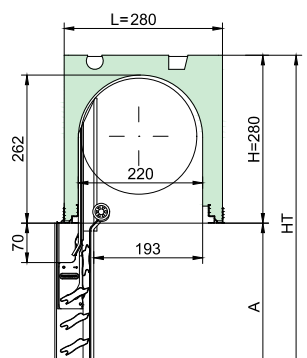
Vantaggi di questa Installazione:

Isolamento termico e acustico: supera le norme di isolamento acustico >40dB.
Versatile/Economico/Leggero/Duratura

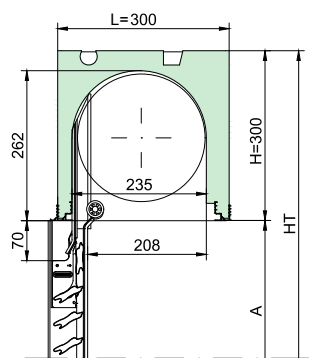
L'installazione nel cassonetto, si realizza quando questo e' totalmente inserito nella muratura ,e dopo tutti i lavori interni al cantiere

Adattabili ad altre misure di cassonetti presenti nel mercato.

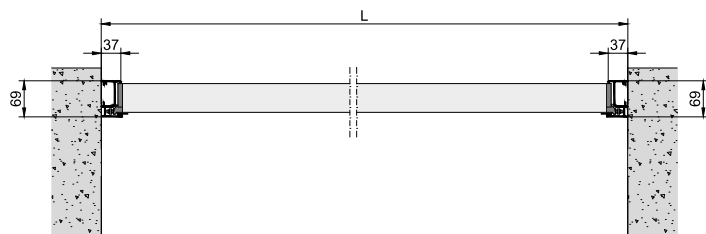
DIMENSIONI	Super Classic	Super Nova INT	Super Nova EST	Super GT	Super Nova E	Micror
Larghezza max. [mm]	2750	2500	2200	3500	2500	1500
Superficie max. [m2]	6,30	6,30	6,30	8,00	4,00	3,3



Cassonetto da 280



Cassonetto da 300



AZIONAMENTI



CINTA



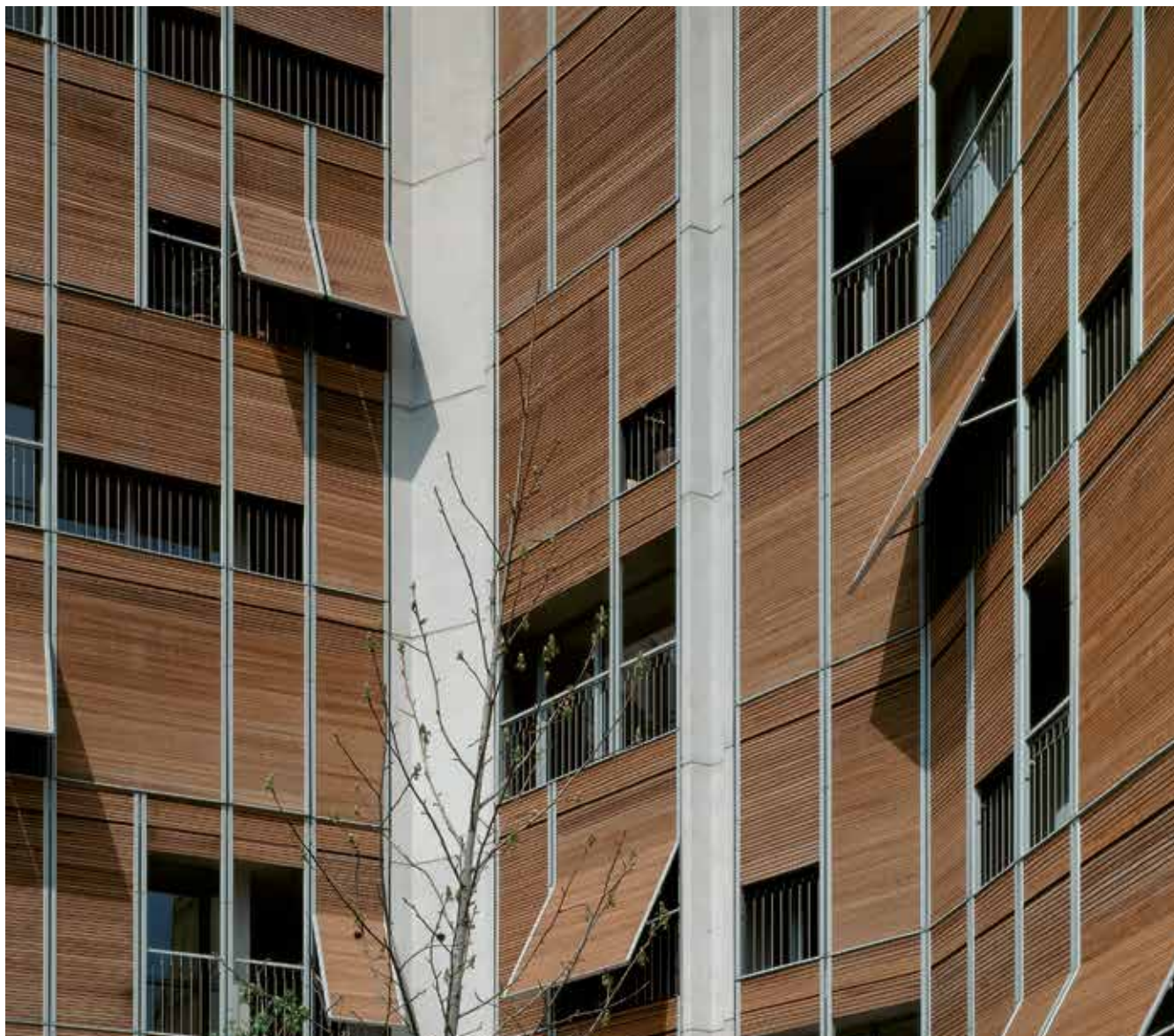
MANOVELLA



ARGANELLO OSCILLANTE



MOTORE



AVVOLGIBILI CLASSICI NON ORIENTABILI
CON SEPARAZIONE DI LAME

ALUMETIC



ALUMETIC

Avvolgibili non orientabili di profili tubolari con separazione tra lame, fabbricati in lega di alluminio di alte caratteristiche, rifiniti con verniciature di alta qualità. Si fabbricano fino ad una larghezza massima di 4,00mt. Il passo libero tra le lame permette l'entrata di luce e ventilazione nell'ambiente. La chiusura perfetta delle sue lame permette un totale oscuramento interno ottenendo una chiusura ermetica.

ALLUMINIO**AluClassic**
(profil)

Avvolgimento
interno / esterno

AluClassic B
(profil)

Avvolgimento
interno

AluNova Interno
(profil)

Avvolgimento
interno

AluNova Esterno
(profil)

Avvolgimento
esterno

APPLICAZIONI

MURATURA



COMPATTO



RINNOVAMENTO



CASSONETTO



CINTA



MANOVELLA

ARGANELLO
OSCILLANTE

MOTORE

AZIONAMENTI

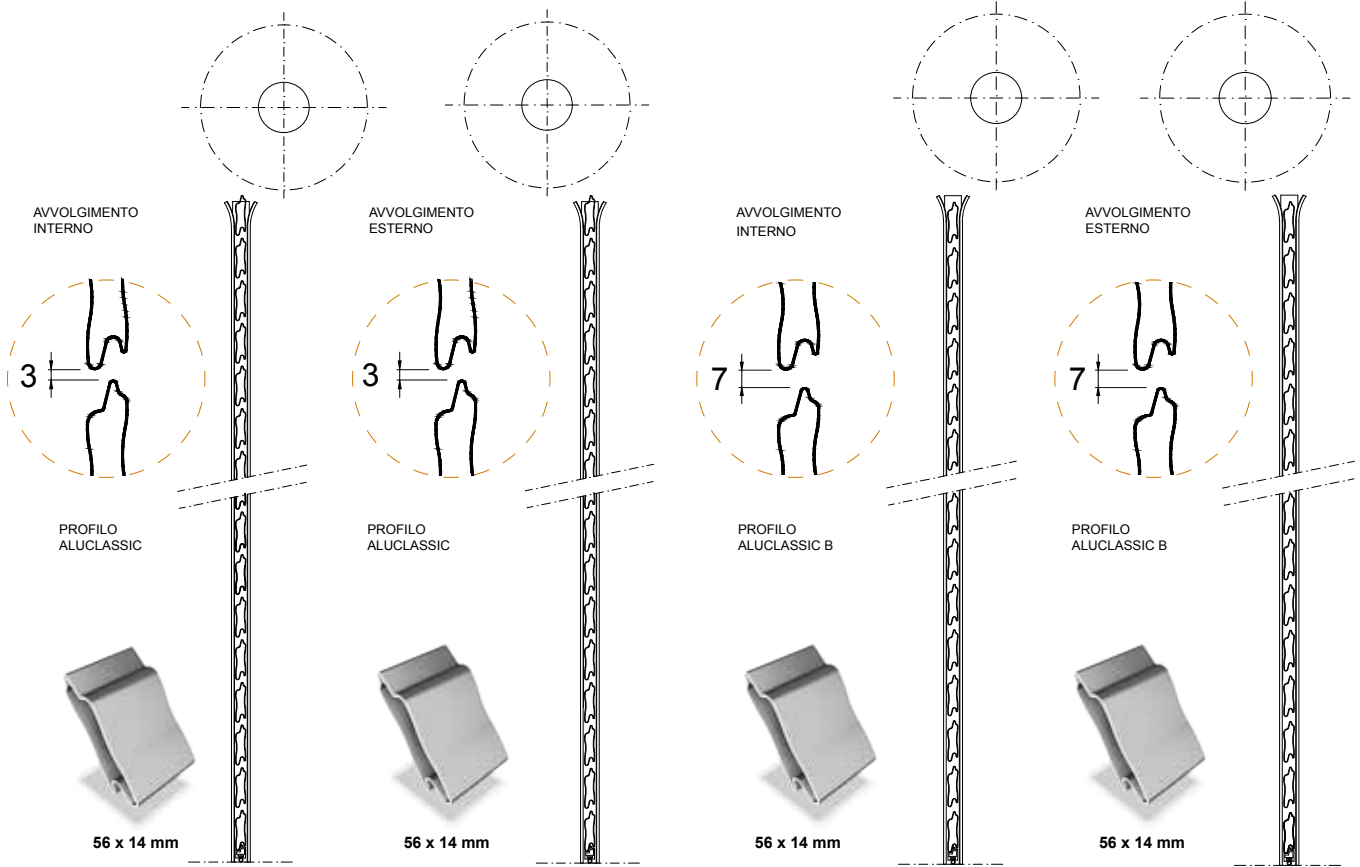
ALUMETIC

Avvolgibili Classici con separazione di lame

Avvolgibili NON ORIENTABILI di profili tubulari con separazione tra lame, formate da profili di alluminio tipo AluClassic (Lame di faccie lisce e piane con separazione tra lame di 3mm) o tipo AluClassic B (Lame di faccie lisce e piane con separazione tra lame di 7m m).

AluClassic

AluClassic B



TIPI DI GUIDE (secondo applicazioni)

Estruse

· Muratura

· Muratura

· Muratura

· Rinnovamento

· Compatto

· Cassonetto

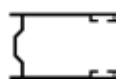
· Cassonetto



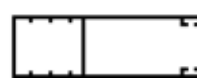
19 x 26 mm



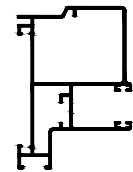
26 x 26 mm



40 x 26 mm



80 x 28 mm



63x 90 mm

APPLICAZIONI



MURATURA



COMPATTO



RINNOVAMENTO



CASSONETTO



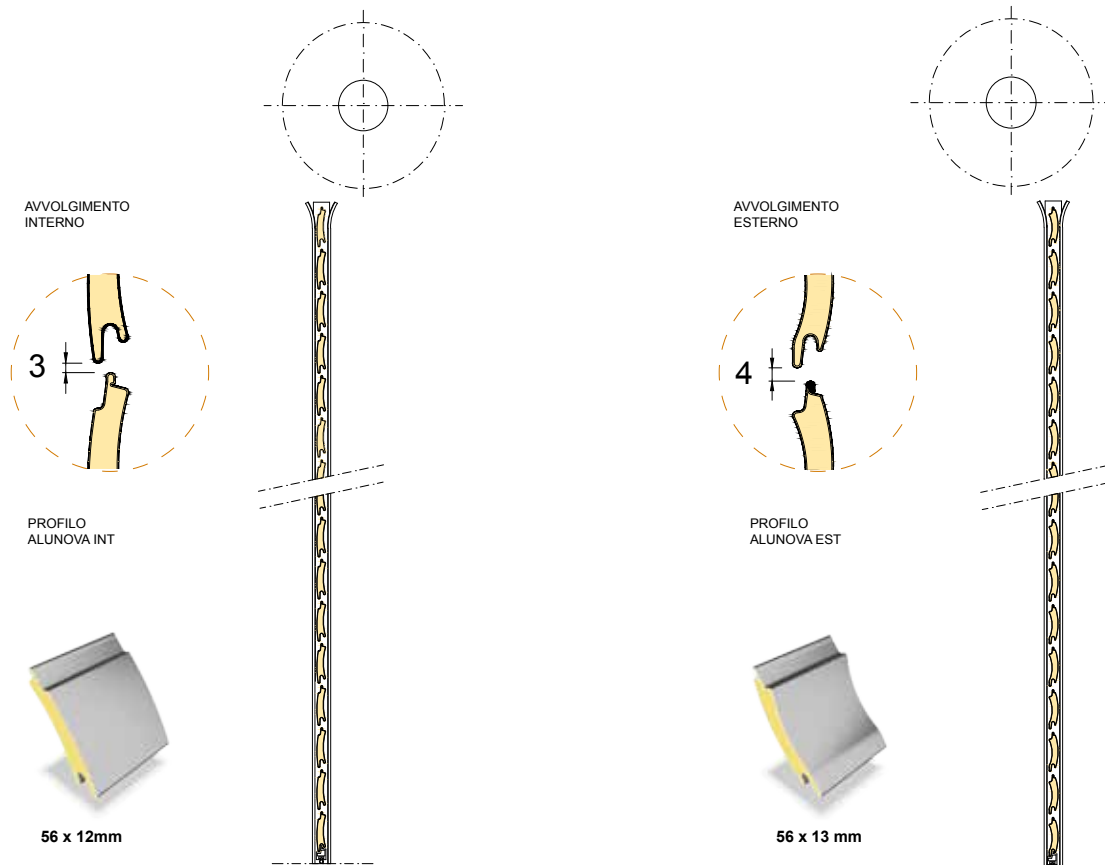
ALUMETIC

Avvolgibili Classici con separazione di lame

Avvolgibili di profili tubulari di forma curva, riempiti al suo interno con schiuma rigida di poliuretano con separazione tra lame. Formate da profili di alluminio tipo AluNova Interno (con separazione tra lame di 3mm) o tipo AluNova esterno (con separazione tra lame ie 4mm).

AluNova Interno

AluNova Esterno



TIPI DI GUIDE (secondo applicazioni)

· Estruse

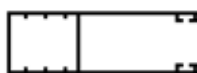
- Muratura
- Cassonetto

· Rinnovamento

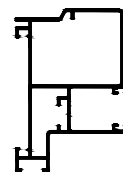
· Compatto



40 x 26 mm



80 x 28mm



63 x 90 mm

APPLICAZIONI



MURATURA



COMPATTO



RINNOVAMENTO



CASSONETTO

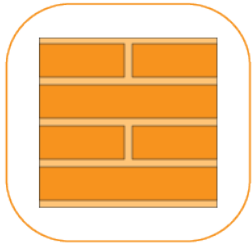


ALUMETIC

Avvolgibili Classici con separazione di lame

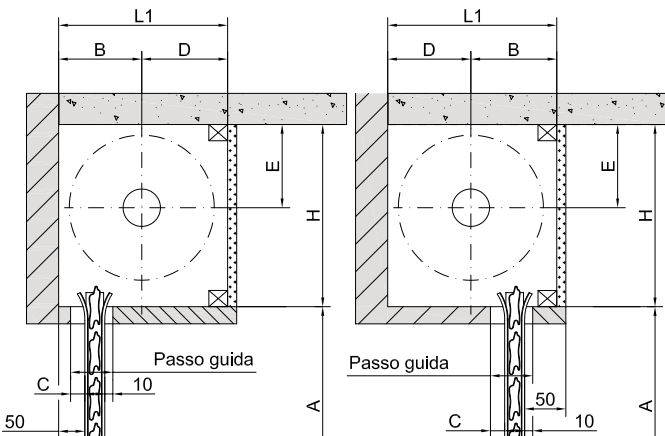
Nella applicazione in muratura ovvero sistema costruttivo tradizionale, Gradhermetic realizza gli avvolgibili ALUMETIC con sue guide, accessori necessari e azionamenti per installazione in cantiere. Azionamento a cinghia, argano e a motore IO o ISG.

APPLICAZIONE MURATURA (Tradizionale)



AVVOLGIMENTI CON RULLO 65 MM (Misure in mm)

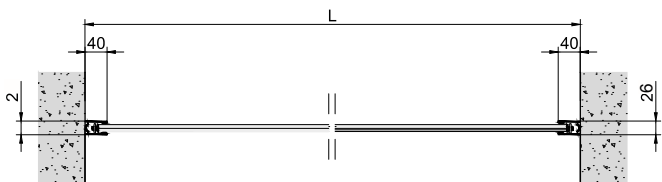
A	de 0 a 800				de 801 a 1300				de 1301 a 1900				de 1901 a 2200				de 2201 a 2600				DIMENSIONI	AluClassic	AluClassic B	AluNova INT	AluNova EST
Tipo	I	II	III	IV	I	II	III	IV	I	II	III	IV	I	II	III	IV	I	II	III	IV					
L1	200	200	200	180	250	250	240	210	285	285	260	245	305	305	270	255	330	330	300	265					
H	240	240	235	235	270	270	265	265	300	300	280	295	310	310	290	305	330	330	310	315	Larghezza max. [mm]	4000	2500	2500	2200
B	110	110	110	90	135	135	125	110	140	140	150	120	160	160	140	130	170	170	155	135	Superficie max. [m2]	12	6,30	6,30	4,00
D	90	90	100	90	115	115	115	100	135	135	120	125	145	145	130	125	160	160	145	130					
E	100	100	100	85	120	120	110	105	135	135	125	120	145	145	130	125	150	150	145	135					



* Il passo della guida deve essere minimo 45 mm.

Avvolgimento interno

Avvolgimento esterno



AZIONAMENTI



CINTA



MANOVELLA



ARGANELLO OSCILLANTE



MOTORE

ALUMETIC

Avvolgibili Classici con separazione di lame

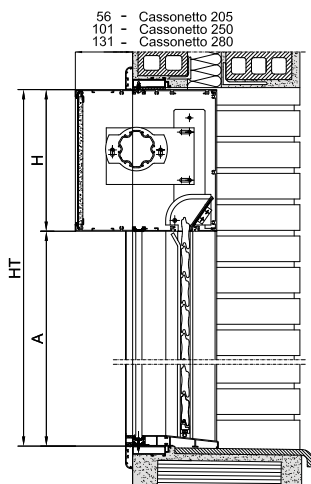
Nella applicazione compatto, Gradhermetic realizza il sistema ALUCompleat preparato per implementare il serramento e l'avvolgibile ALUMETIC in un cassonetto di alluminio estruso con soglia e coprifili formando così un sistema chiuso con rottura di ponte termico. Azionamento a motore IO o ISG.

APPLICAZIONE COMPATTO (Alucomplet)

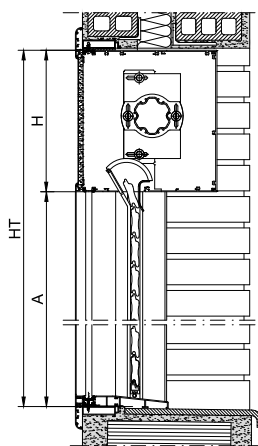


DIMENSIONI

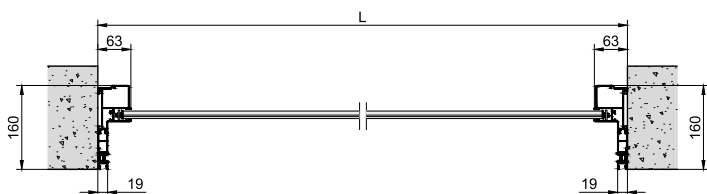
H CASSONETTO (mm)	205		250		280		DIMENSIONI	AluClassic	AluClassic B	AluNova INT	AluNova EST
	A	HT	A	HT	A	HT					
AluClassic INT	-	-	1442	1692	2186	2466	Larghezza max. [mm]	2500	2500	2500	2200
AluClassic EST	-	-	1496	1746	2186	2466					
AluClassic B INT	-	-	1442	1692	2186	2466					
AluClassic B EST	-	-	1496	1746	2186	2466					
AluNova INT. L < 1400 mm	1005	1210	1991	2241	2312	2592	Superficie max. [m2]	6,30	6,30	6,30	6,30
AluNova INT. 1400 ≤ L < 2500 mm	906	1111	1941	2191	2312	2592					
AluNova EST. L < 1400 mm	1005	1210	1991	2241	2312	2592					
AluNova EST. 1400 ≤ L < 2200 mm	906	1111	1941	2191	2312	2592					



Avvolgimento interno



Avvolgimento esterno



AZIONAMENTI



CINTA

MANOVELLA

ARGANELLO OSCILLANTE

MOTORE

ALUMETIC

Avvolgibili Classici con separazione di lame

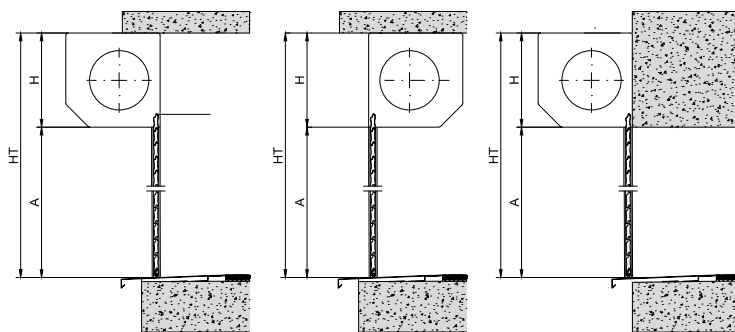
Nella applicazione rinnovamento, Gradhermetic realizza il sistema ALUBLOC composto da avvolgibile ALUMETIC in un cassonetto di alluminio, guide e accessori necessari per installazione nel vano architettonico di facciata. Azionamento a motore IO o ISG.

APPLICAZIONE RINNOVAMENTO (Alubloc)

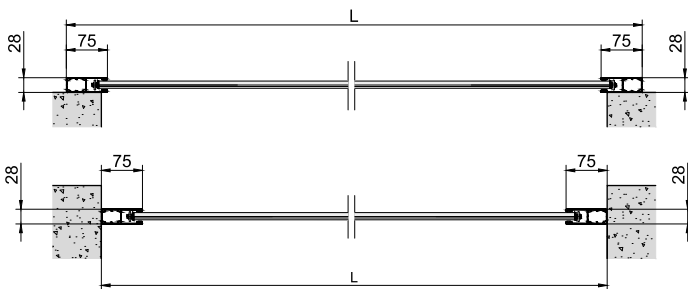


DIMENSIONI

H CASSONETI (mm)	205		250		300		DIMENSIONI	AluCassic	AluClassic B	AluNova INT	AluNova EST
	A	HT	A	HT	A	HT					
AluClassic INT	-	-	1960	2210	2600	2900	Larghezza max. [mm]	2500	2500	2500	2200
AluClassic EST	1300	1505	2100	2350	2600	2900					
AluNova INT. L < 1400 mm	1465	1670	2515	2765	2600	2900					
AluNova INT. 1400 ≤ L < 2500 mm	1415	1620	2240	2490	2600	2900	Superficie max. [m2]	12	6,30	6,30	6,30
AluNova EST. L < 1400 mm	1491	1696	2600	2880	2600	2900					
AluNova EST. 1400 ≤ L < 2200 mm	1436	1641	2534	2784	2600	2900					



Avv.esterno: in-vano Avv.interno: in-vano Avv.esterno: in-vano



AZIONAMENTI



ALUMETIC

Avvolgibili Classici con separazione di lame

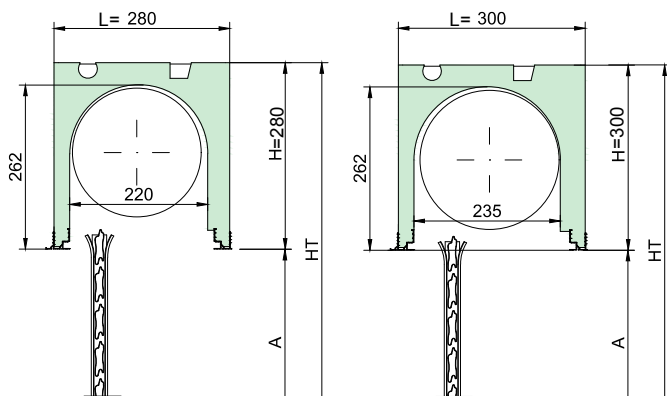
Nella applicazione cassonetto, Gradhermetic realizza avvolgibili ALUMETIC con sue guide, accessori necessari e azionamenti per installazioni in cassonetti coibentati. Azionamenti a motore IO o SG.

APPLICAZIONE CASSONETTO



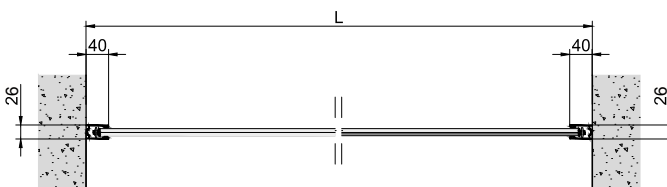
DIMENSIONI

H CASSONETTO	L=280mm		L=300mm		DIMENSIONI	AluClassic	AluClassic B	AluNova INT	AluNova EST
	A	HT	A	HT					
AluClassic INT	1500	1800	1806	2106	Larghezza max. [mm]	4000	2500	2500	2200
AluClassic EST	1500	1800	1806	2016					
AluClassic B INT	1500	1800	1806	2106					
AluClassic B EST	1500	1800	1806	2016					
AluNova INT. L < 1400 mm	1865	2165	2245	2545	Superficie max. [m2]	12	6,30	6,30	4,00
AluNova INT. 1400 ≤ L < 2500 mm	1865	2165	2245	2545					
AluNova EST. L < 1400 mm	1865	2165	2245	2545					
AluNova EST. 1400 ≤ L < 2500 mm	1865	2165	2245	2545					



Cassonetto da 280

Cassonetto da 300



AZIONAMENTI



CINTA



MANOVELLA



ARGANELLO OSCILLANTE



MOTORE



FRANGISOLE

METAL-LIC



METAL-LIC

Frangisole ripiegabili di lame orientabili di alluminio per l'architettura di alta qualità, fabbricati in lega di alluminio di alte caratteristiche, rifiniti e protetti con verniciature della massima qualità. Lame autoportanti, libere da fissaggi intermedie e meccanismi di inclinazione integrati nelle guide offrendo una efficace protezione contro il sole le intemperie, così come una eccellente regolazione della luce. Include dispositivo di riconoscimento ostacoli.

ALLUMINIO**Metal-lic 100**

(profilati)

Ripiegabile

APPLICAZIONI

MURATURA

TAPPO
FRONTALETAPPO
DOPPIOCASSONETTO
RIPIAGAMENTO**AZIONAMENTI**

CINTA



MANOVELLA

ARGANELLO
OSCILLANTE

MOTORE

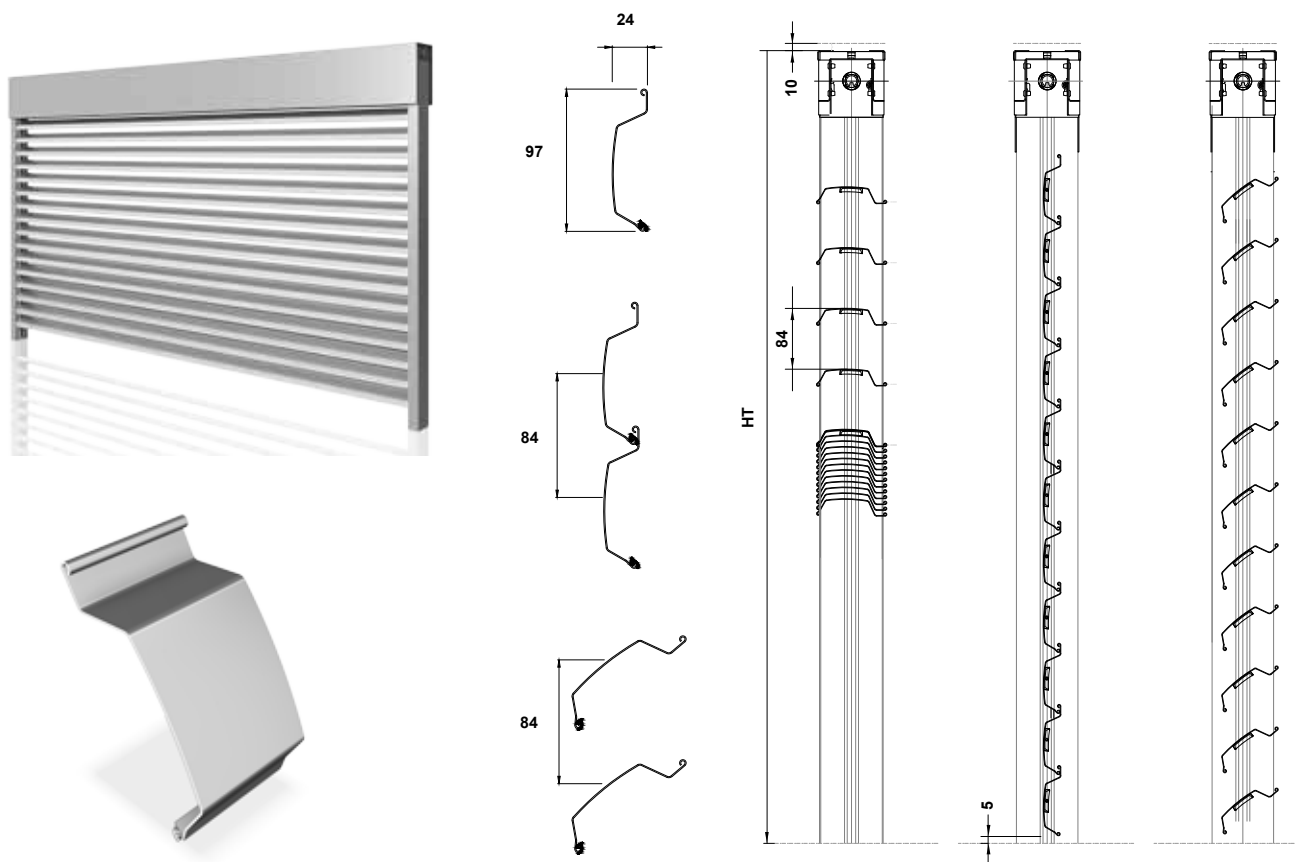


METAL-LIC

Frangisole

Frangisole ripiegabili di lame orientabili di alluminio, profilate a forma de "U" invertita di 97mm di larghezza e 24mm di spessore, con clip di aggancio agli estremi , accoppiato nel meccanismo di regolazione e trazione oleata nell' interno delle guide.

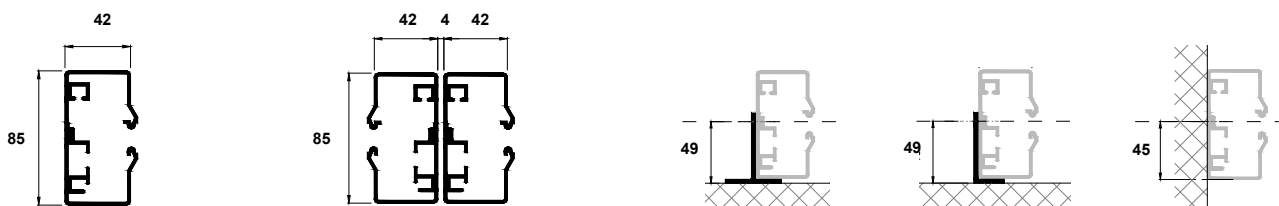
Metal-lic 100



TIPI DI GUIDE

TIPO DI FISSAGGIO DI GUIDA

Estruse



APPLICAZIONI



MURATURA



TAPPO FRONTALE



TAPPO DOPPIO

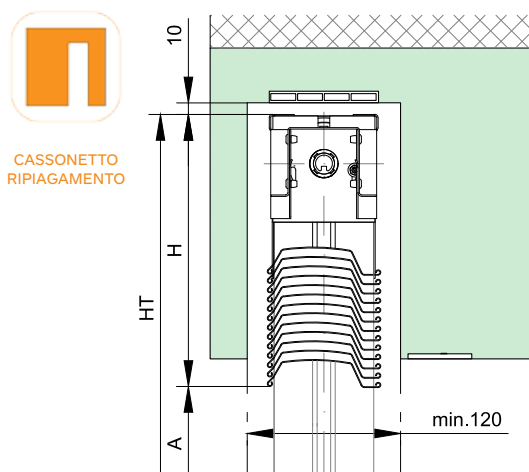
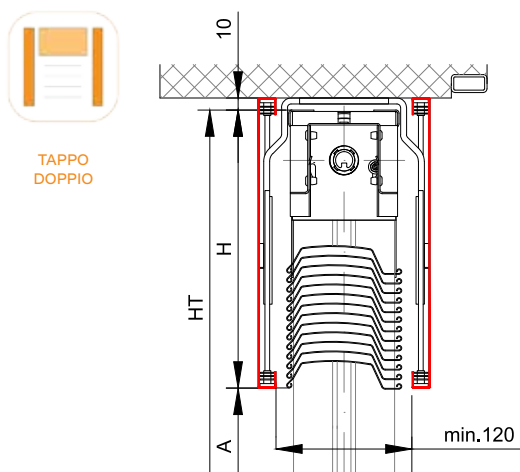
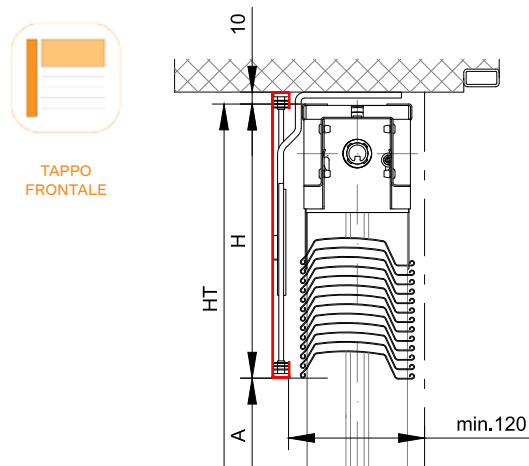
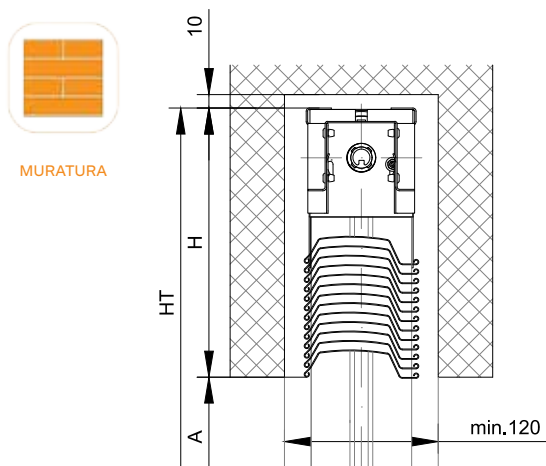


CASSONETTO RIPIAGAMENTO



Differenti sistemi di applicazioni per proteggere le lame ripiegate Metal•lic contro gli agenti esterni, adattandosi al disegno della facciata.

Metal-lic 100

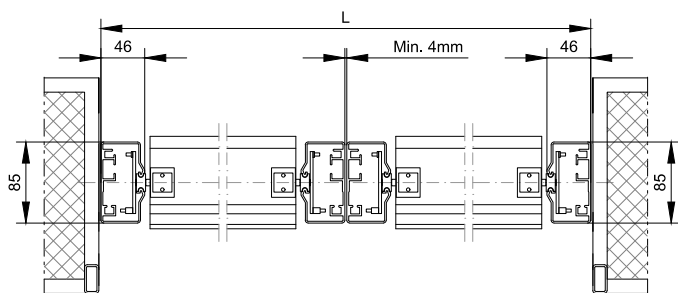


DIMENSIONI

	Frangisole semplice		Frangisole accoppiato		
	Arganello osc.	Motore	Arganello osc.	Motore	Motore
A altezza luce mínima	440 mm.	440 mm.	440 mm.	440 mm.	440 mm.
A altezza luce massima	4000 mm.	4000 mm.	4000 mm.	4000 mm.	4000 mm.
L larghezza mínima	500 mm.	745 mm.	-	-	-
L larghezza massima	2800 mm.	2800 mm.	8400 mm.	8400 mm.	8400 mm.
SUP. massima (m ²)	6.5 m ²	8 m ²	5 m ²	4 m ²	16 m ²
N° massimo	-	-	2	3	3

MISURE RIPIEGAMENTO:

HT	A	H
1229	1000	229
1503	1250	253
1777	1500	277
2051	1750	301
2333	2000	333
2607	2250	357
2881	2500	381
3163	2750	413
3437	3000	437
3711	3250	461
3985	3500	485
4267	3750	517
4541	4000	541



AZIONAMENTI



CINTA



MANOVELLA



ARGANELLO OSCILLANTE



MOTORE



FRANGISOLE

GRADSTOR



GRADSTOR

Frangisole di lame ripiegabili ed orientabili, in lega di alluminio di alte caratteristiche, rifinito e protetto con vernici della massima qualità. Le lame assicurano un livello di oscuramento eccellente e un controllo preciso della quantità di luce esterna.

ALLUMINIO**Gradstor 80**

(profilati)

Ripiegabile

APPLICAZIONI

MURATURA

TAPPO
FRONTALETAPPO
DOPPIOCASSONETTO
RIPIAGAMENTO**AZIONAMENTI**

CINTA



MANOVELLA

ARGANELLO
OSCILLANTE

MOTORE

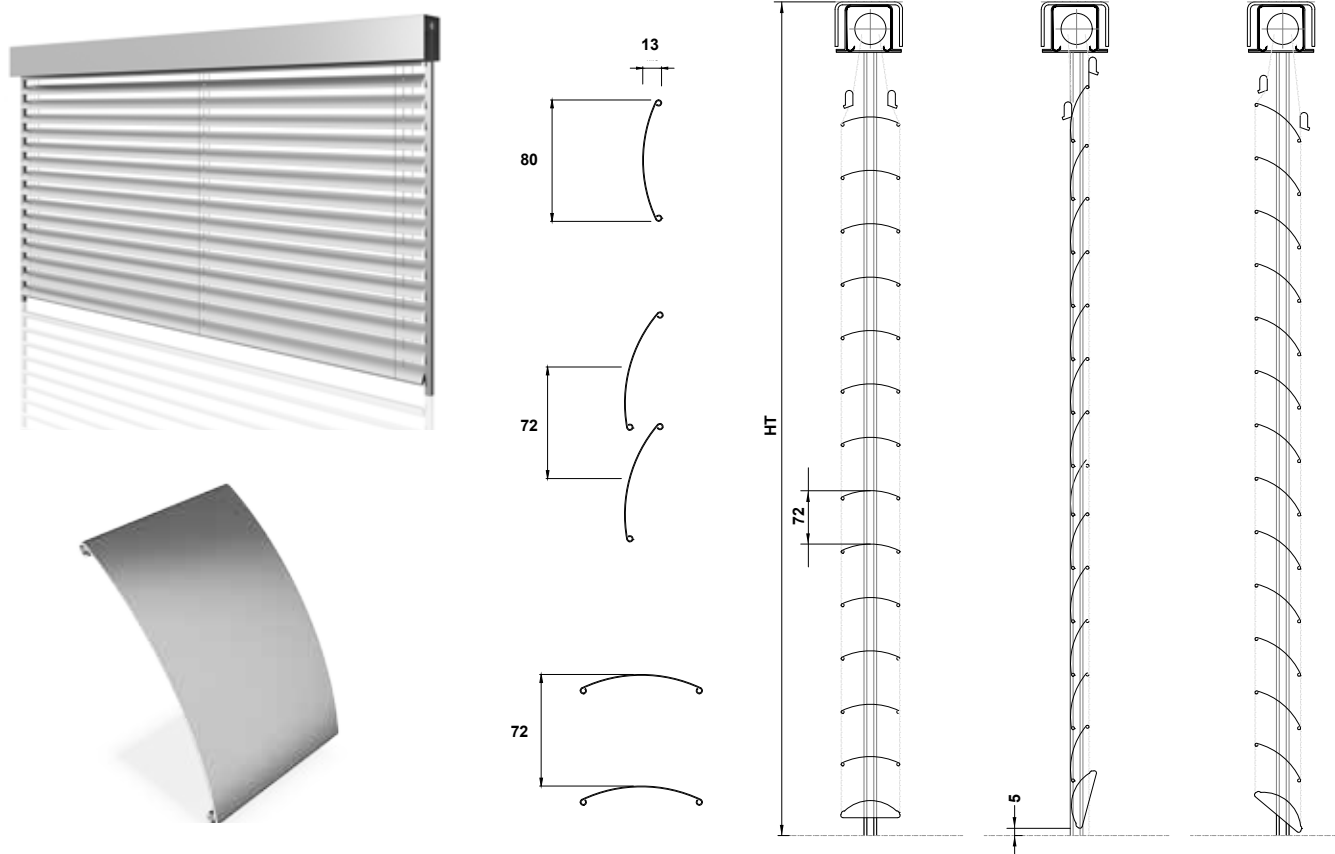


GRADSTOR

Frangisole

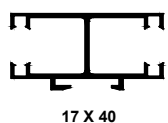
Frangisole a lame orientabili di alluminio, profilate a forma concava di 80 mm di larghezza e 13 mm di spessore con bordo irrigidito per ottenere una rigidità superiore a quelle simili alla sua gamma. Opzione guida a cavo.

Gradstor 80

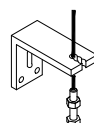


TIPI DI GUIDE

·ESTRUSE



·A CAVO



APPLICAZIONI



MURATURA



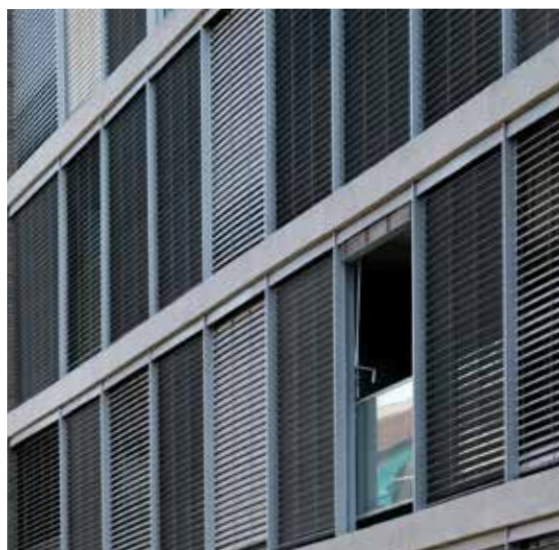
TAPPO FRONTALE



TAPPO DOPPIO



CASSONETTO RIPIAGAMENTO

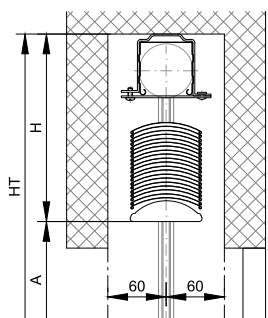


Differenti sistemi di applicazioni per proteggere le lame ripiegate Gradstor 80 contro gli agenti esterni, adattandosi al disegno della facciata. Opzione guida a cavo.

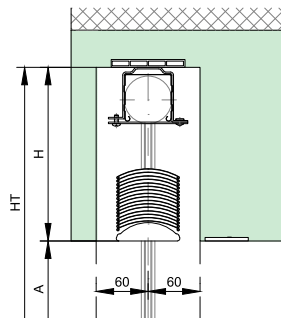
Gradstor 80



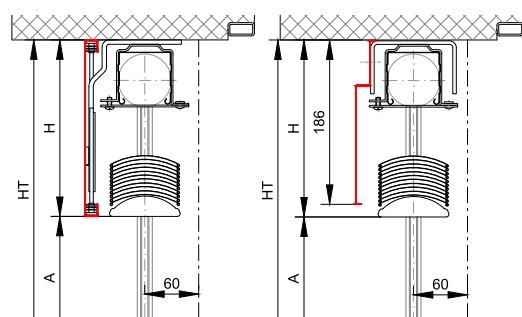
MURATURA



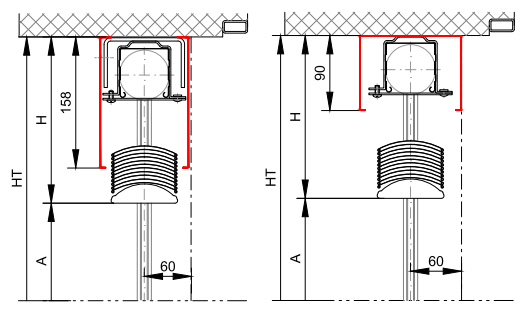
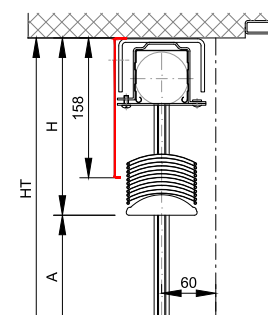
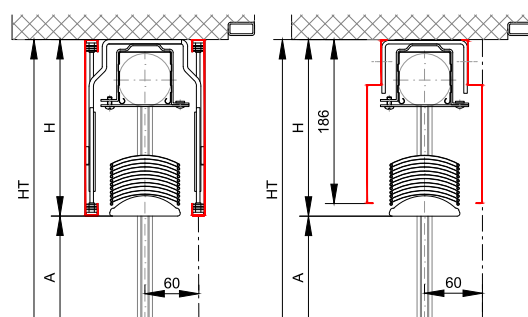
CASSONETTO RIPIAGAMENTO



TAPPO FRONTALE



TAPPO DOPPIO

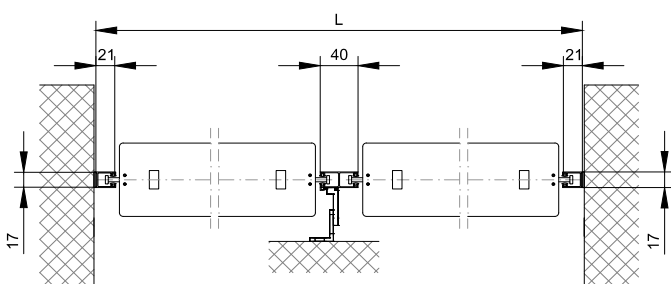


DIMENSIONI

	Frangisole semplice		Frangisole accoppiato	
	Arganello osc.	Motore	Arganello osc.	Motore
A altezza luce minima	500 mm.	500 mm.	500 mm.	500 mm.
A altezza luce massima	4500 mm.	4500 mm.	4500 mm.	4500 mm.
L larghezza minima	531 mm.	531 mm.	531 mm.	531 mm.
L larghezza massima	4500 mm.	4500 mm.	10000 mm.	10000 mm.
SUP. massima (m ²)	11 m ²	15 m ²	11 m ²	24 m ²
N° massimo	-	-	3	4

MISURE RIPIEGAMENTO:

HT	A	H
1200	1000	200
1470	1250	220
1735	1500	235
2005	1750	255
2275	2000	275
2545	2250	295
2810	2500	310
3080	2750	330
3350	3000	350
3620	3250	370
3885	3500	385
4150	3750	405
4425	4000	425
4690	4250	440
4960	4500	460



AZIONAMENTI



CINTA



MANOVELLA



ARGANELLO OSCILLANTE



MOTORE





Stabilimento e uffici: Avda. Béjar, 345
08226 Terrassa - Barcelona (España)
Tel. 93 735 44 08 Fax 93 735 65 43
www.gradhermetic.com info@gradhermetic.com



Delegazioni:

Barcellona Tel. 93 219 47 00 / Madrid Tel. 91 641 21 12 / Bilbao Tel. 94 671 13 18 /
Siviglia Tel. 95 563 04 51 / Valencia Tel. 96 369 64 13 / Valladolid Tel. 983 29 55 11 /
Malaga Tel. 952 23 98 77 / Saragozza Tel.976 125 070 / Vigo Tel. 986 26 30 12

Div. internazionale:

Francia Tel. +33 1 609 13 377 / Italia Tel. +393 66 31 468 / Marruecos Tel. +34 628 114 125 /
Chile Tel. +56 9 612 59 265 / Israel Tel. +34 626 407 512 / Portugal Tel. +34 629 806 985



UNE 13659:2004
Clase técnica: 6

