

# METAL-LIC / GRAD-STOR

Persianas replegables de lamas orientables

**GRADHERMETIC®**

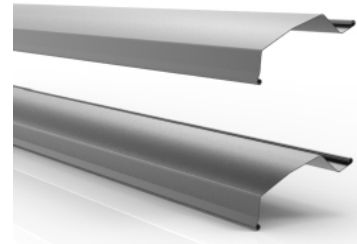
INDUSTRIAL GRADHERMETIC, S.A.E.

## MODELOS

Según la forma y el tamaño de su perfil:

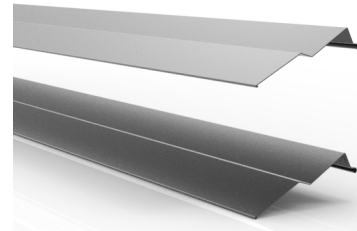
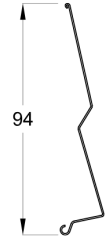
### METAL-LIC

Fabricada con lamas orientables y replegables de aluminio perfilado en forma de "U" invertida de 97 mm de ancho y 24 mm de espesor, con clips de anclaje en los extremos, acoplados en el mecanismo de regulación y tracción alojado en el interior de las guías.



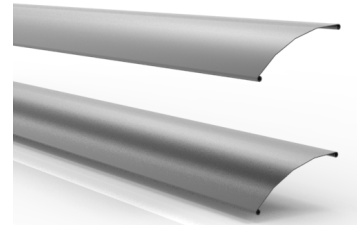
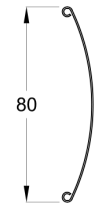
### GRAD-STOR 90

Fabricada con lamas orientables y replegables perfiladas con perfil de líneas rectas en forma de M de 94 mm de ancho y 18 mm de espesor, la forma de sus lamas permite reducir la zona de ocultación del replegado, sus hilos de orientación son de fibra de carbono revestido con poliéster.



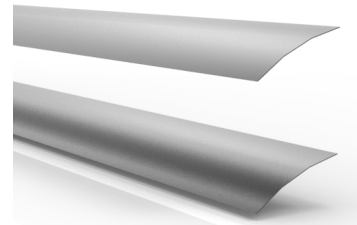
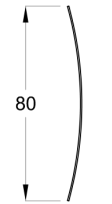
### GRAD-STOR 80

Fabricada con lamas orientables y replegables perfiladas de perfil cóncavo de 80 mm de ancho y 13 mm de espesor con reborde rigidizador, las lamas están unidas por unas escalerillas que cumplen la función de orientación y por medio de unas cintas que suben y bajan la persiana.



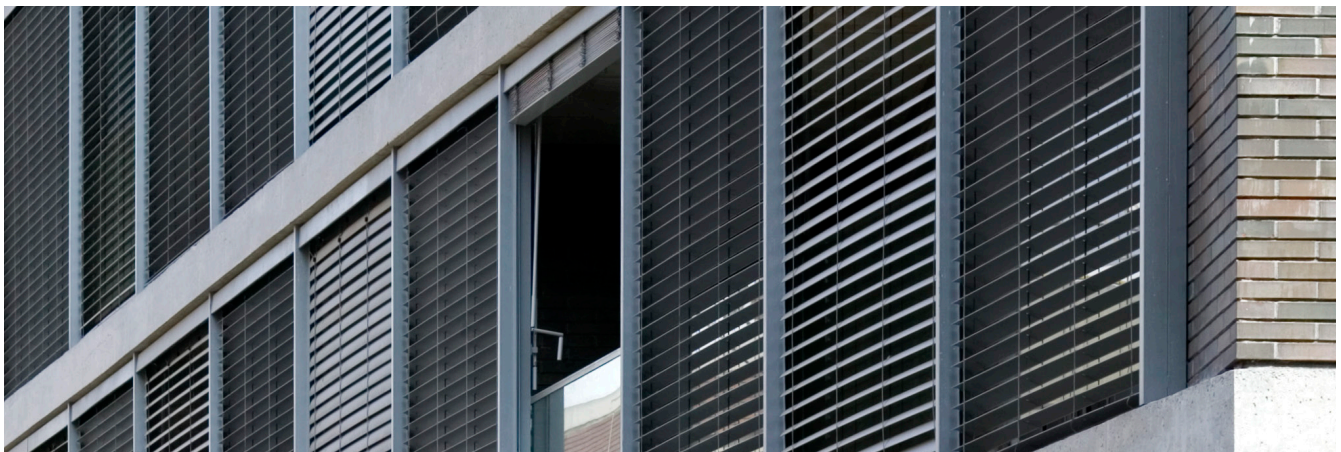
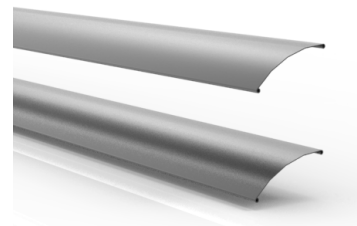
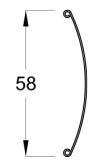
### GRAD-STOR 80 SR

Fabricada con lamas orientables y replegables de perfil cóncavo de 80 mm. de ancho sin reborde y 10 mm de espesor que reducen al máximo su espacio de replegado, las lamas están unidas por unas escalerillas que cumplen la función de orientación y por unas cintas que suben y bajan las persianas.



### GRAD-STOR 60

Fabricada con lamas orientables y replegable de perfil cóncavo de 58 mm de ancho y 7 mm de espesor, especialmente pensada para espacios con dinteles estrechos, las lamas están unidas por unas escalerillas que orientan y por medio de unas cintas que suben y bajan la persiana.





## CARACTERÍSTICAS

### EFICIENCIA ENERGÉTICA

Nuestros sistemas de lamas plegables no solo evitan el sobrecalentamiento y el deslumbramiento, también aseguran un ahorro energético, impidiendo la radiación directa en verano con el consiguiente ahorro de energía en aire acondicionado.

En invierno con la inclinación de sus lamas se capta la energía del sol y por tanto se reduce el consumo en calefacción.



### ORIENTACIÓN DE LAS LAMAS

La gama Metal-lic y Grad-stor permite la orientación de las lamas en cualquier posición, con lo cual se optimiza el efecto de pantalla solar.

Tanto las lamas como los demás componentes de la familia de persianas plegables están especialmente diseñados para reducir al máximo los costes de mantenimiento.



### GAMA DE COLORES

La carta de colores Gradcolors presenta los colores más representativos de nuestra gama.

Esta carta está formada por colores de las cartas RAL, N.C.S. y Rollicolor. Bajo pedido, podemos fabricar tanto Metal-lic como Grad-stor en cualquier color. La opción bicolor permite utilizar un color exterior armonizado con el entorno y un color interior claro neutral que optimiza la función de la persiana.



### CONFORT

La gama Metal-lic y Grad-stor proporcionan confort visual combinando la luz natural y artificial, aumentando el bienestar en donde están instaladas.

En viviendas y en edificios de trabajo en los que se imponen unas condiciones determinadas de iluminación y protección frente al deslumbramiento, las persianas plegables resultan indispensables.



### ESTÉTICA

La instalación de estas persianas forma parte de la estética tan específica de las edificaciones en las que se instalan proporcionando una personalidad propia.

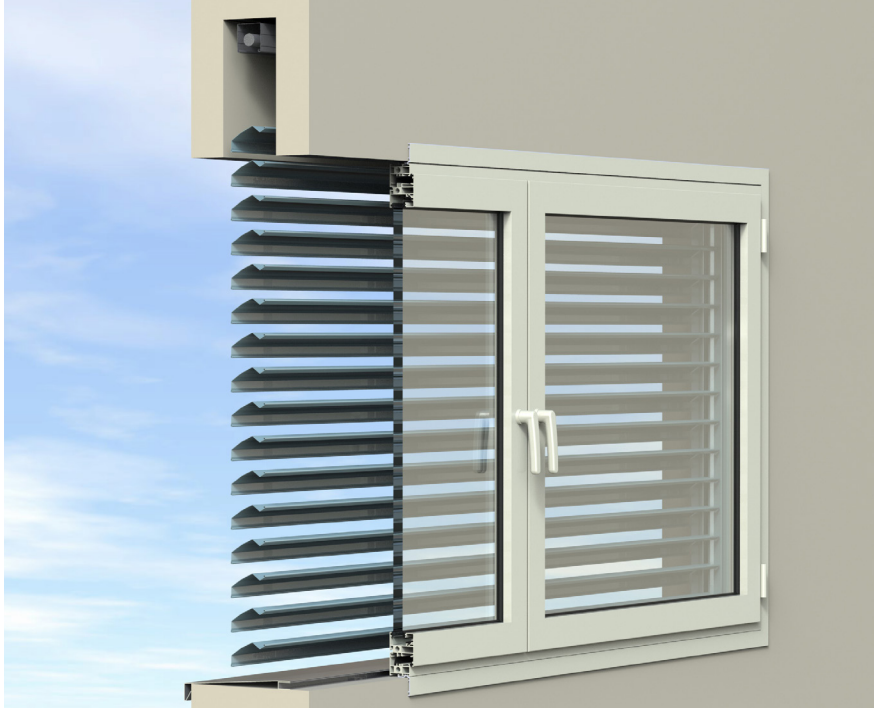
Ocasionalmente esta línea de persianas pueden ser instaladas por el interior, en dicho caso el sobrecalentamiento y la temperatura interior no se controla tan eficientemente.



## METAL-LIC

Metal-lic es un producto innovador para la construcción de alta calidad construida con lamas autoportantes y mecanismos de inclinación integrados en las guías.

Fabricada en aleación de aluminio de altas características ofrece una gran protección contra el sol y la intemperie, así como una excelente regulación de la luz. Incluye dispositivo de protección contra obstáculos.



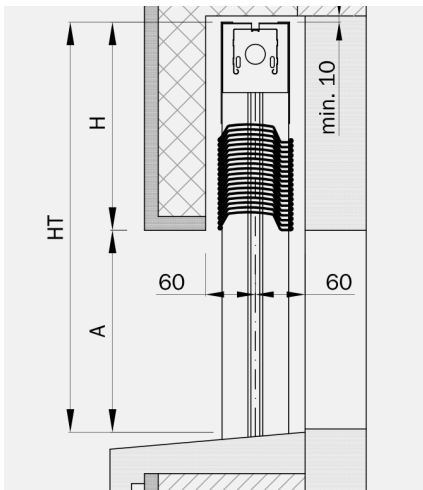
### DIMENSIONES Y SUPERFICIES

	Persianas simples		Persianas acopladas		
	Manivela	Motor	Manivela	Motor	Motor
A altura luz mínima	440 mm.	440 mm.	440 mm.	440 mm.	
A altura luz máxima	4000 mm.	4000 mm.	4000 mm.	4000 mm.	
L ancho mínimo	500 mm.	745 mm.	-	-	
L ancho máximo	2800 mm.	2800 mm.	8400 mm.	8400 mm.	
SUP. máxima (m <sup>2</sup> )	6.5 m <sup>2</sup>	8 m <sup>2</sup>	5 m <sup>2</sup>	4 m <sup>2</sup>	16 m <sup>2</sup>
Nº máximo	-	-	2	3	3

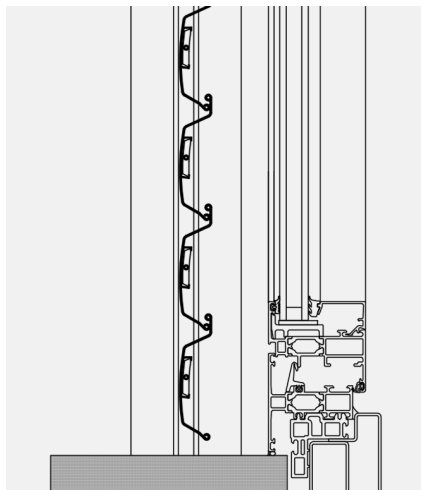
Sus lamas incorporan un burlete de goma especialmente diseñado para conseguir altas prestaciones de oscurecimiento.

Metal-lic está construida con lamas enteramente autoportantes e incorpora un sistema de protección contra obstáculos.

MEDIDAS REPLEGAMIENTO:

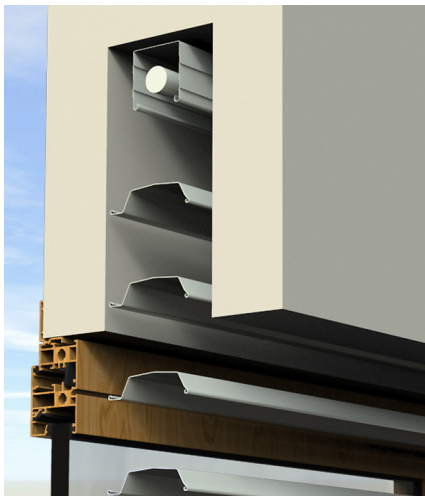
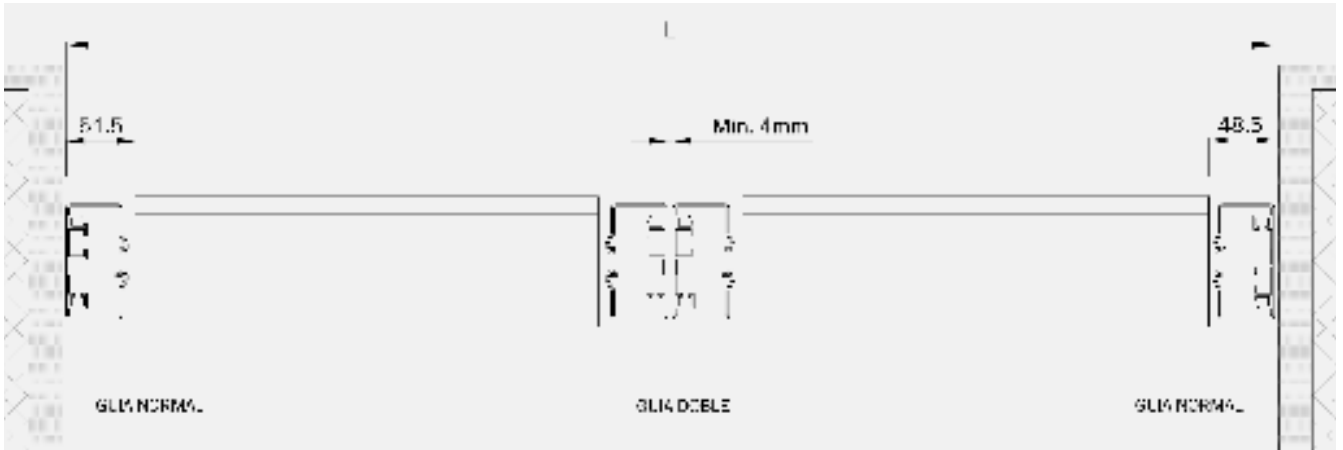


Sección vertical.

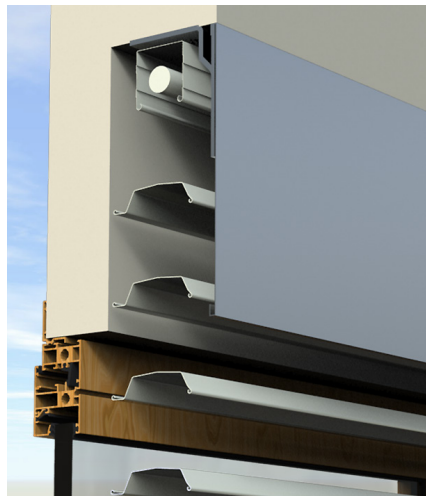


Detalle perfil final.

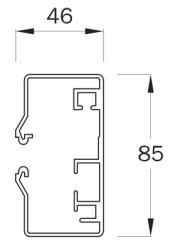
HT	A	H
1229	1000	229
1503	1250	253
1777	1500	277
2051	1750	301
2333	2000	333
2607	2250	357
2881	2500	381
3163	2750	413
3437	3000	437
3711	3250	461
3985	3500	485
4267	3750	517
4541	4000	541



Sistema en nicho.



Sistema frontal con tapa.



Guías de extrusión de 46 x 85 mm. que incorporan mecanismos insonorizantes.

Posibilidad de sustituir individualmente las lamas dañadas.

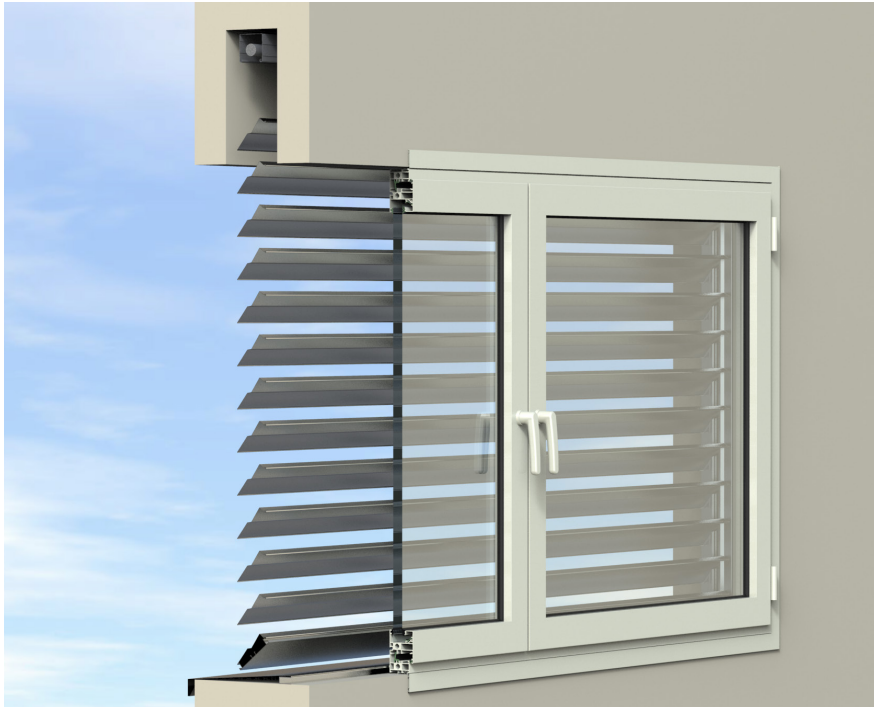
Su fabricación en aluminio alarga considerablemente su vida.

La persiana plegable Metal-lic reúne las ventajas de la persiana veneciana y de la persiana enrollable lo cual le permite satisfacer las más altas exigencias.



## GRAD-STOR 90

Grad-stor 90 es una persiana de láminas metálicas de aluminio perfilado. La forma de sus lamas asegura unos niveles de oscuridad excelentes y un control extremadamente preciso de la cantidad de luz que entra a través de la ventana, por ello es muy adecuada para graduar la luz en zonas de trabajo.



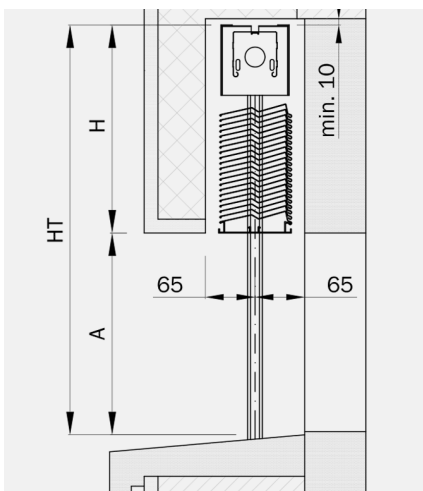
### DIMENSIONES Y SUPERFICIES

	Persianas simples		Persianas acopladas	
	Manivela	Motor	Manivela	Motor
A altura luz mínima	800 mm.	800 mm.	800 mm.	800 mm.
A altura luz máxima	4250 mm.	4250 mm.	4250 mm.	4250 mm.
L ancho mínimo	550 mm.	680 mm.	-	-
L ancho máximo	4500 mm.	4500 mm.	4500 mm.	4500 mm.
SUP. máxima (m <sup>2</sup> )	8.00 m <sup>2</sup>	8.00 m <sup>2</sup>	10 m <sup>2</sup>	35 m <sup>2</sup>
Nº máximo	-	-	5	6

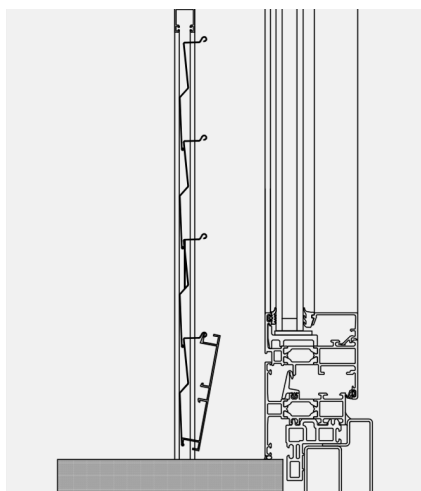
Posibilidad de combinación de más de una persiana en el mismo mando.

Grad-stor 90 permite su utilización con guías verticales de aluminio o cable de acero inoxidable.

MEDIDAS REPLEGAMIENTO:

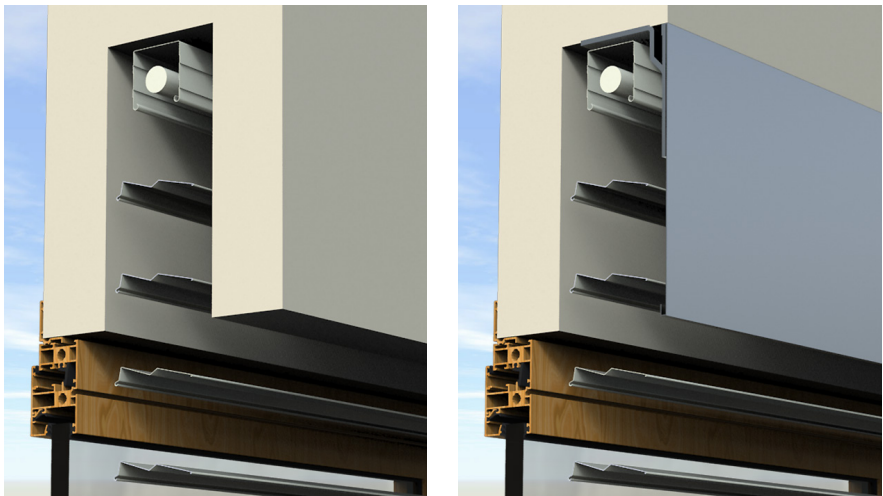
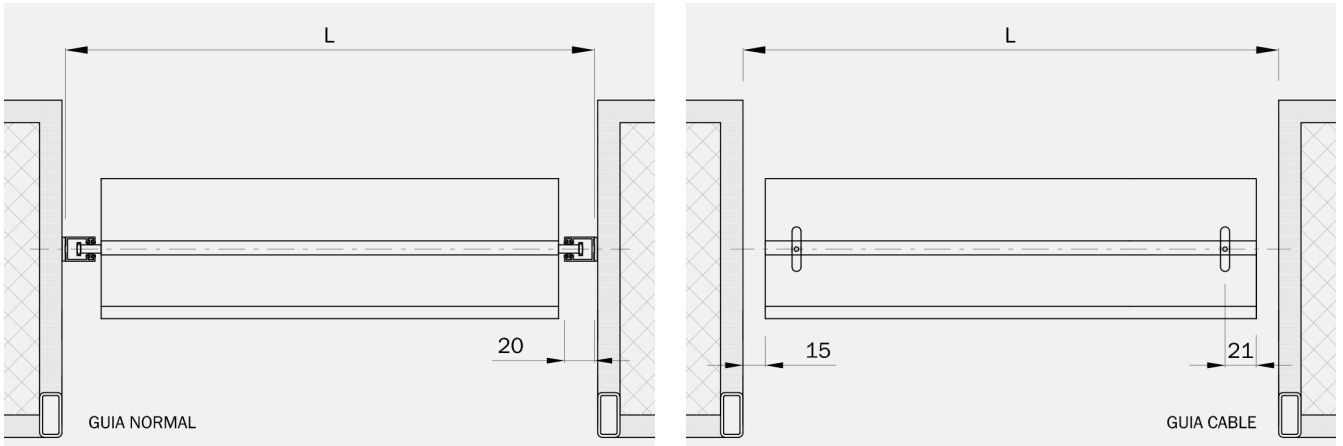


Sección vertical.



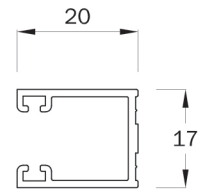
Detalle perfil final.

HT	A	H
1230	1000	230
1480	1250	230
1730	1500	230
1990	1750	240
2255	2000	255
2520	2250	270
2790	2500	290
3055	2750	305
3320	3000	320
3590	3250	340
3855	3500	355
4120	3750	370
4390	4000	390
4655	4250	405



Sistema en nicho.

Sistema frontal con tapa.



El cajón superior de aluminio está especialmente diseñado para ocultar los elementos de orientación y accesorios.

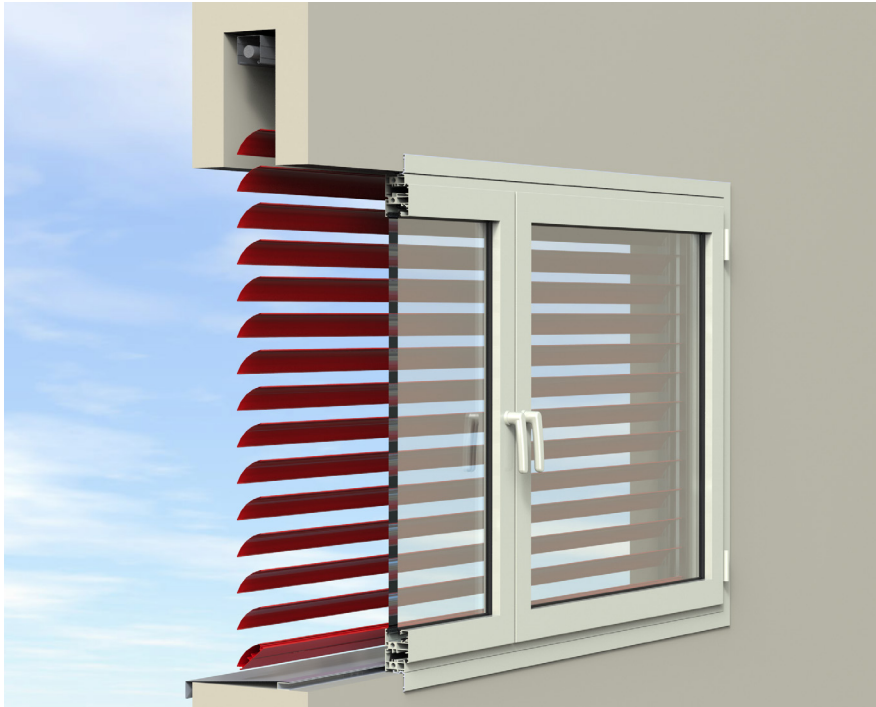
Las lamas pueden ser ajustadas en cualquier posición, desde cerradas (posicionado hacia abajo a 90°) a completamente abiertas (posicionado hacia arriba a 0°) permitiendo al usuario obtener la luminosidad deseada y lograr el mejor efecto de la luz solar.



## GRAD-STOR 80

Persiana veneciana de lámina ancha para exteriores, fabricada en aleación de aluminio de altas características, embellecido y protegido con pinturas de la máxima calidad.

El pliegue en los bordes de sus lamas le proporciona una rigidez superior a las de su gama y la simplicidad de sus mecanismos le proporciona una alta relación calidad-precio.



### DIMENSIONES Y SUPERFICIES

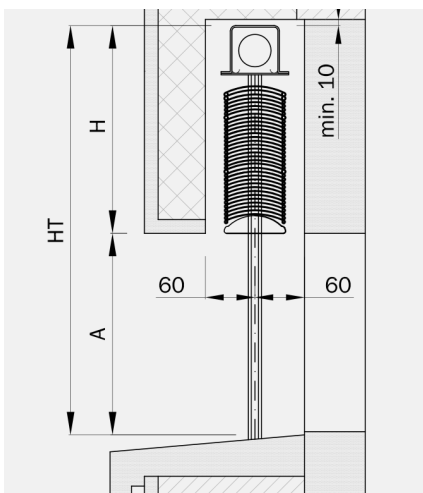
	Persianas simples		Persianas acopladas	
	Manivela	Motor	Manivela	Motor
A altura luz mínima	500 mm.	500 mm.	500 mm.	500 mm.
A altura luz máxima	4500 mm.	4500 mm.	4500 mm.	4500 mm.
L ancho mínimo	531 mm.	531 mm.	531 mm.	531 mm.
L ancho máximo	4500 mm.	4500 mm.	10000 mm.	10000 mm.
SUP. máxima (m <sup>2</sup> )	11 m <sup>2</sup>	15 m <sup>2</sup>	11 m <sup>2</sup>	24 m <sup>2</sup>
Nº máximo	-	-	3	4

Grad-stor 80 ofrece una gran protección contra el sol y la intemperie, así como unas posibilidades inigualables de regulación de la luz.

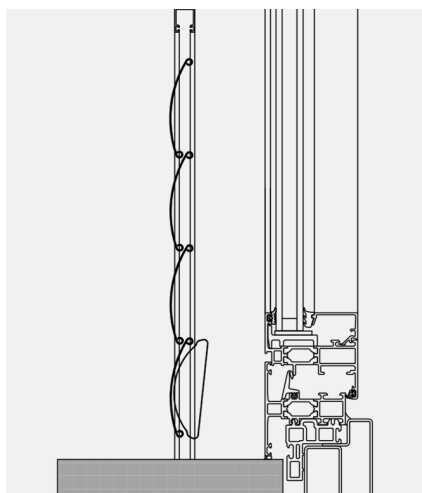
Grad-stor 80 se puede fabricar con lamas perforadas.

Grad-stor 80 permite una agradable dosificación de la luz, al poder regular la inclinación de las láminas de forma precisa.

MEDIDAS REPLEGAMIENTO:



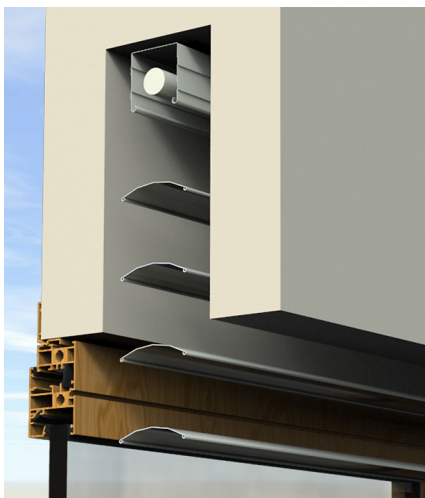
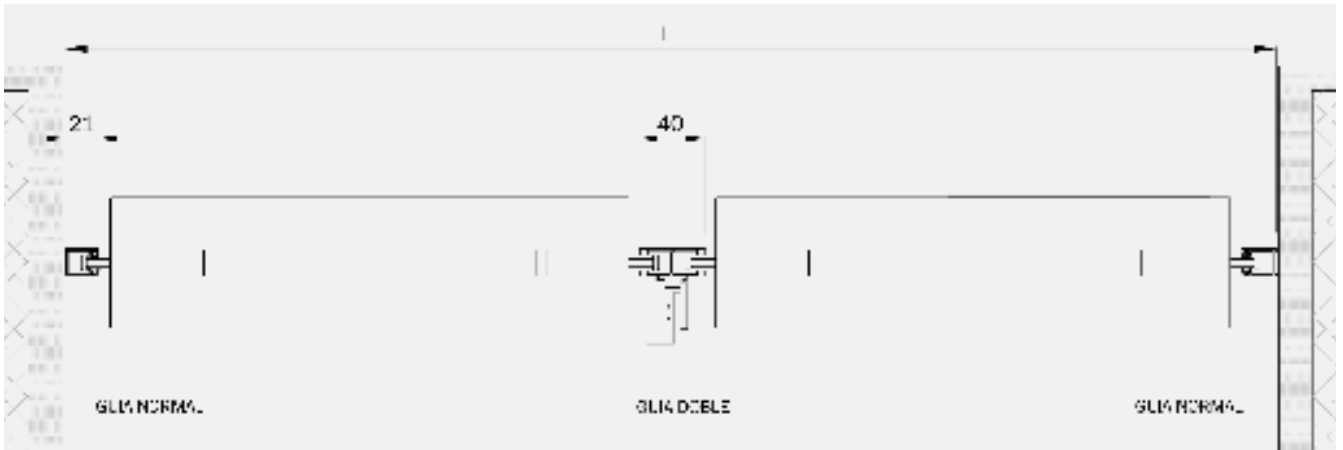
Sección vertical.



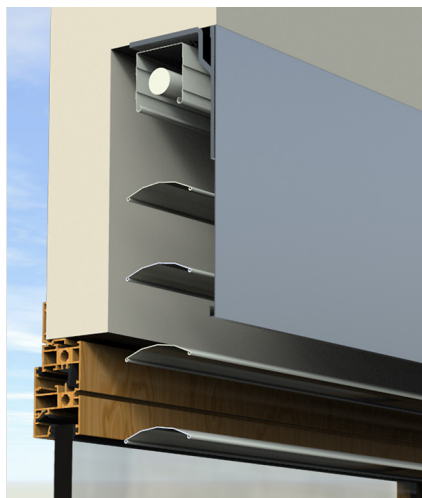
Detalle perfil final.

HT	A	H
1200	1000	200
1470	1250	220
1735	1500	235
2005	1750	255
2275	2000	275
2545	2250	295
2810	2500	310
3080	2750	330
3350	3000	350
3620	3250	370
3885	3500	385
4150	3750	405
4425	4000	425
4690	4250	440
4960	4500	460

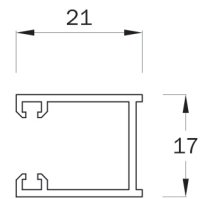




Sistema en nicho.

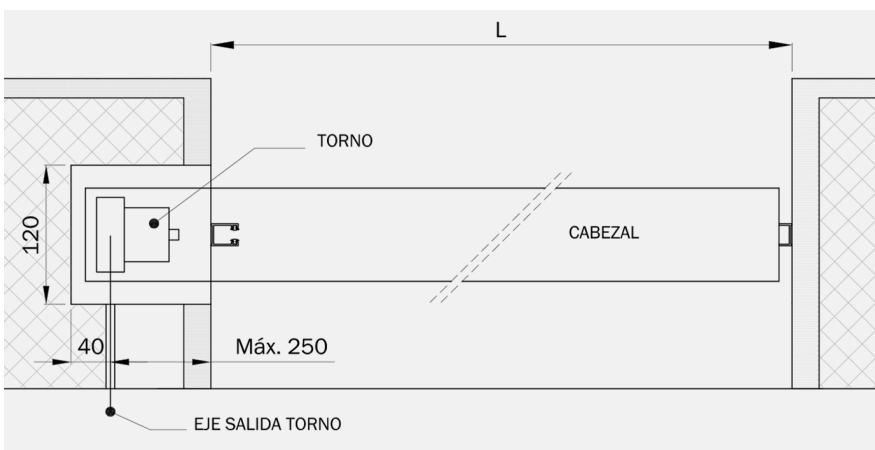


Sistema frontal con tapa.



El sistema guiado puede ser con dos guías extruídas ó por dos-tres cables, en función del ancho de la persiana.

El perfil más acentuado y el reborde lateral de las láminas aumentan considerablemente su estabilidad, de manera que puede ser utilizado en condiciones normales como protección contra la intemperie. Por otra parte la separación más amplia entre láminas proporciona una mejor visibilidad del exterior cuando están en posición horizontal.



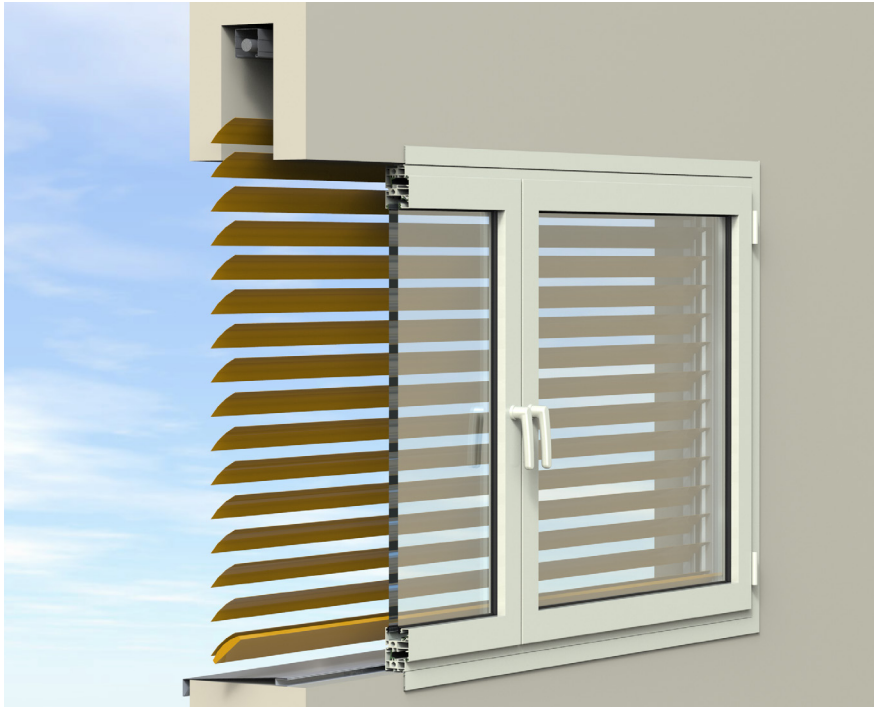
Detalle accionamiento manivela.



Las persianas venecianas Grad-stor 80 son prácticamente silenciosas, pudiendo ser accionadas tanto con motor eléctrico como con varilla oscilante.

## GRAD-STOR 80 SR

Grad-stor 80 SR es una persiana veneciana de lámina ancha de aluminio perfilado, fabricada en aleación de aluminio de altas características que por la forma de sus lamas sin plegado en los extremos, permite que sea alojada en espacios con poca altura de repliegado.



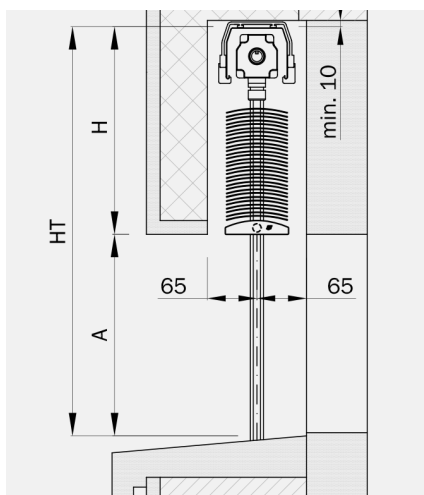
### DIMENSIONES Y SUPERFICIES

	Persianas simples		Persianas acopladas	
	Manivela	Motor	Manivela	Motor
A altura total mínima	500 mm.	500 mm.	500 mm.	500 mm.
A altura total máxima	4000 mm.	4000 mm.	4000 mm.	4000 mm.
L ancho mínimo	550 mm.	550 mm.	550 mm.	550 mm.
L ancho máximo	4000 mm.	4000 mm.	4000 mm.	4000 mm.
SUP. máxima (m <sup>2</sup> )	11 m <sup>2</sup>	15 m <sup>2</sup>	11 m <sup>2</sup>	24 m <sup>2</sup>
Nº máximo	-	-	3	4

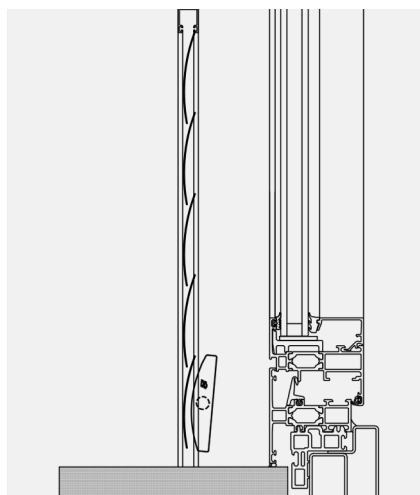
Todos los materiales han sido desarrollados para asegurar una larga vida útil del producto.

Grad-stor 80 SR no solamente evita el sobrecalentamiento y el deslumbramiento, sino que también asegura un ahorro energético.

### MEDIDAS REPLEGAMIENTO:

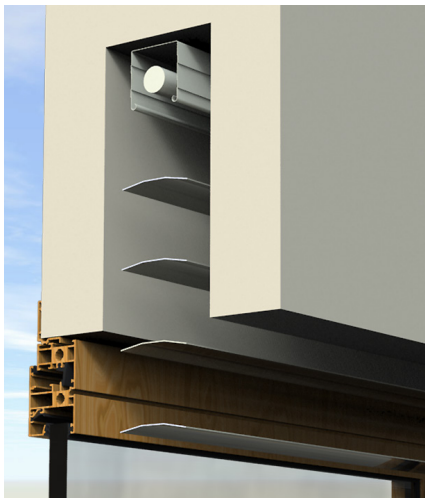
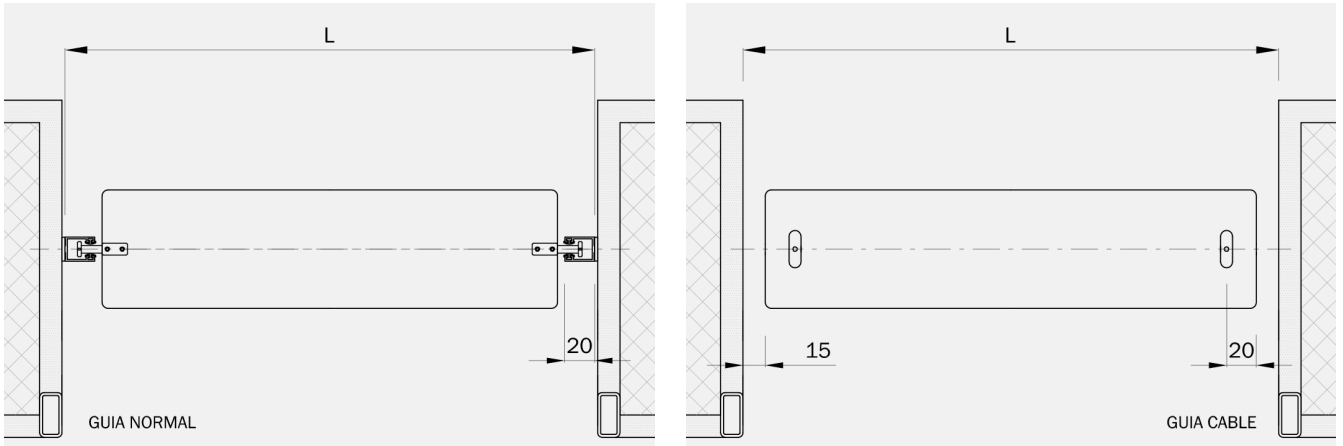


Sección vertical.

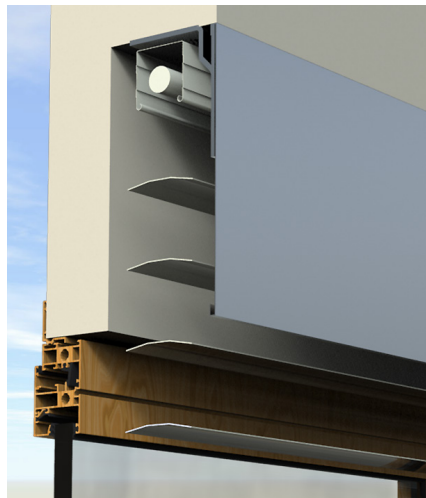


Detalle perfil final.

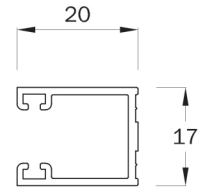
HT	A	H
1200	1025	175
1470	1280	190
1735	1535	200
2005	1785	220
2275	2045	230
2545	2300	245
2810	2555	255
3080	2810	270
3350	3065	285
3620	3320	300
3885	3570	315
4150	3825	325
4425	4085	340



Sistema en nicho.



Sistema frontal con tapa.



El sistema de guiado también puede ser por cable-guía de acero, revestido con poliamida.

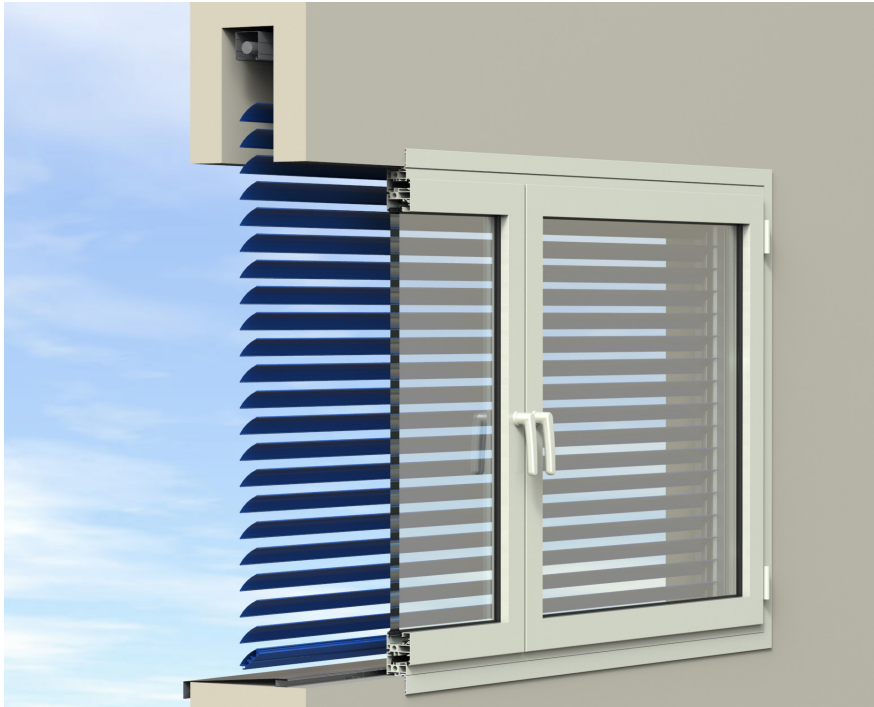
Su liviano y resistente perfil resulta elegante para marcar una nueva pauta arquitectónica.

Su perfil cóncavo sin reborde, permite replegarse de forma casi plana, de manera que el ángulo de visión interior, cuando la persiana está en posición horizontal es sumamente limpio.



## GRAD-STOR 60

La persiana Grad-stor 60 es una persiana de láminas metálicas con una forma muy atractiva, ligeramente cóncava, diseñada para asegurar unos niveles de oscuridad excelente y un control preciso de la cantidad de luz. Gracias al reducido tamaño de sus lamas, las persianas Grad-stor 60 son adecuadas para ser utilizadas en espacios más ajustados que los modelos Grad-stor 90 o Grad-stor 80.



### DIMENSIONES Y SUPERFICIES

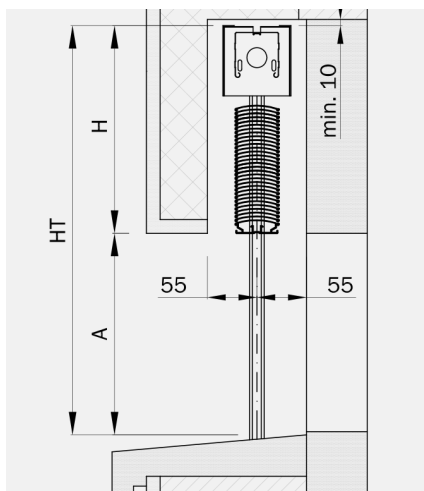
	Persianas simples		Persianas acopladas	
	Manivela	Motor	Manivela	Motor
A altura luz mínima	800 mm.	800 mm.	800 mm.	800 mm.
A altura luz máxima	4250 mm.	4250 mm.	4250 mm.	4250 mm.
L ancho mínimo	500 mm.	620 mm.	-	-
L ancho máximo	4000 mm.	4000 mm.	4000 mm.	4000 mm.
SUP. máxima (m <sup>2</sup> )	8.00 m <sup>2</sup>	8.00 m <sup>2</sup>	12 m <sup>2</sup>	35 m <sup>2</sup>
Nº máximo	-	-	5	6

A pesar de su pequeño ancho de lama, Grad-stor 60 ofrece una alta resistencia contra el pando.

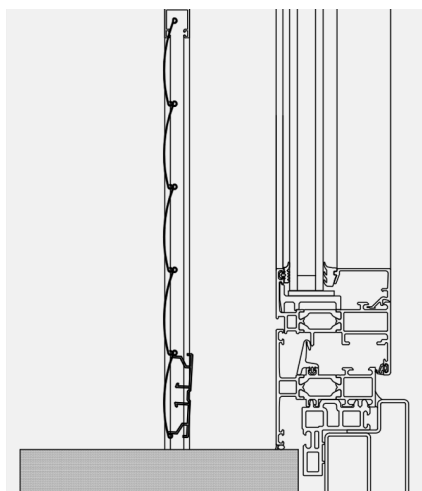
Por su estrecho diseño está especialmente diseñada para ser ubicada en huecos de viviendas reformadas o antiguas con medidas más estrechas.

Por sus medidas y tamaños reducidos hacen que las instalaciones sean sencillas y rápidas.

### MEDIDAS REPLEGAMIENTO:

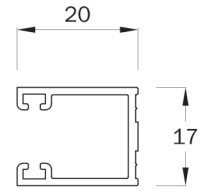
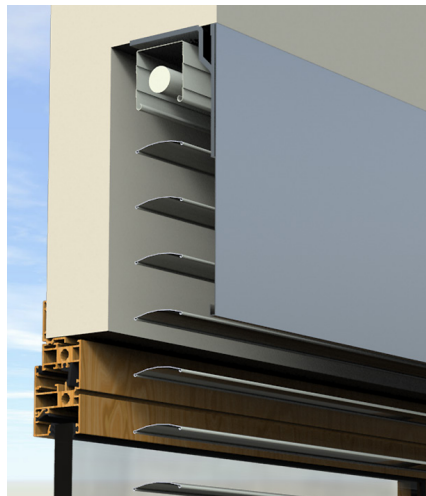
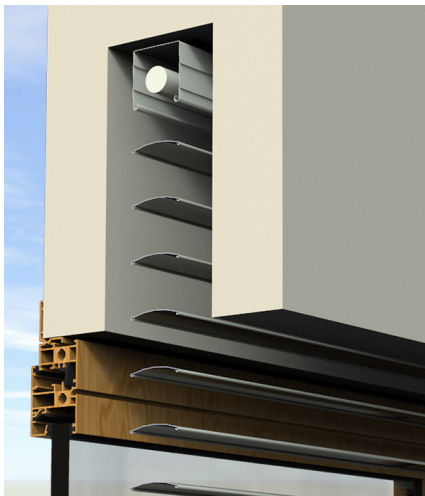
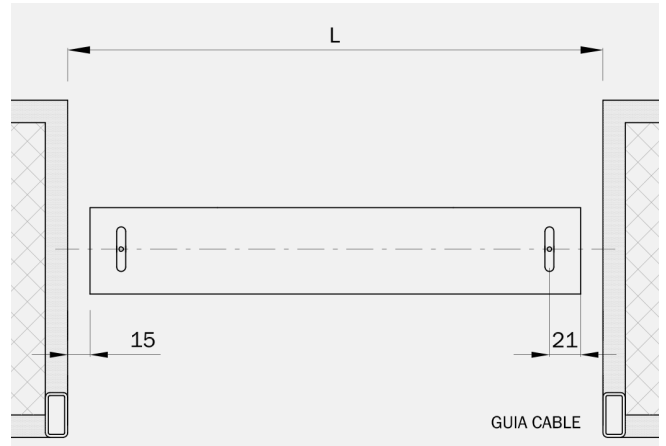
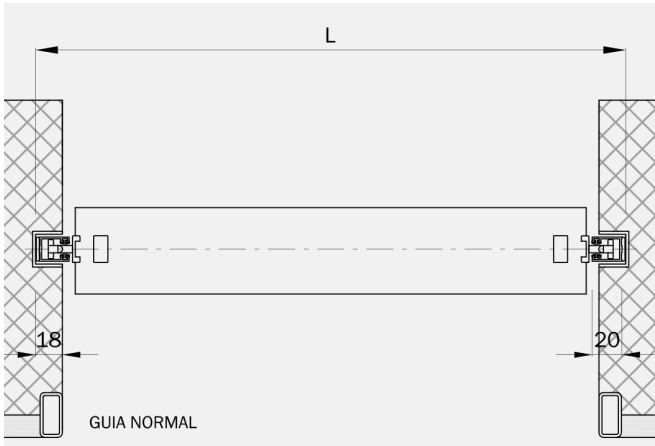


Sección vertical.



Detalle perfil final.

HT	A	H
1205	1000	205
1480	1250	230
1750	1500	250
2020	1750	270
2290	2000	290
2560	2250	310
2835	2500	335
3110	2750	360
3380	3000	380
3650	3250	400
3920	3500	420
4195	3750	445
4465	4000	465
4735	4250	485



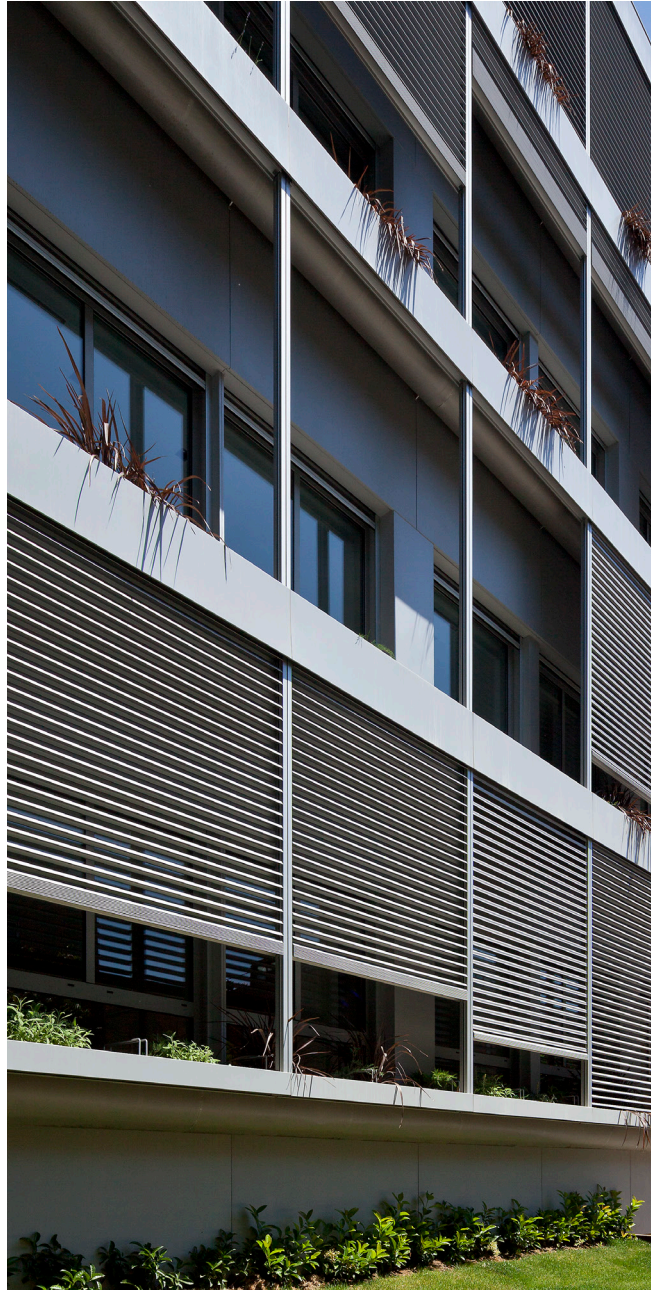
Grad-stor 60 puede accionarse con mecanismo eléctrico ó manual por medio de varilla oscilante.

Sistema en nicho.

Sistema frontal con tapa.

Las lamas pueden ser ajustadas en cualquier posición, desde horizontales (posicionado hacia abajo a 0°) a completamente cerradas (posicionado hacia arriba a 90°), permitiendo al usuario obtener la luminosidad deseada a cualquier altura de replgado y lograr el mejor efecto con la luz solar.







## ACCIONAMIENTOS

Las persianas replegables Metal-lic y Grad-stor se pueden accionar de manera manual con torno varilla ó de forma automática mediante motor eléctrico.

En las instalaciones motorizadas la conexión a un automatismo inteligente garantiza el máximo confort y seguridad.

La incorporación de diferentes automatismos: mandos a distancia, mandos centralizados, sistemas de temporización, sensores de viento o de lluvia proporcionan un sistema de gestión global constituyendo una solución cómoda y eficaz tanto para viviendas como edificios de oficinas.

Mediante la programación horaria se puede fijar a qué hora suben y bajan las persianas cada día de la semana; también se pueden programar distintos escenarios en función de las rutinas diarias.

También existe la posibilidad de gestionar las persianas desde un teléfono smartphone.

Es aconsejable el sistema control viento-sol con el que se pueden ajustar los niveles de sol y viento deseados y la posibilidad de replegado automático cuando hace viento.





Fábrica y oficinas: Avda. Béjar, 345  
08226 Terrassa - Barcelona (España)  
Tel. 93 735 44 08 Fax 93 735 65 43  
www.gradhermetic.com info@gradhermetic.com



**Delegaciones:**

Barcelona Tel. 93 219 47 00 / Madrid Tel. 91 641 21 12 / Bilbao Tel. 94 671 13 18 /  
Sevilla Tel. 95 563 04 51 / Valencia Tel. 96 369 64 13 / Valladolid Tel. 983 29 55 11 /  
Málaga Tel. 952 23 98 77 / Zaragoza Tel.976 125 070 / Vigo Tel. 986 26 30 12

**Div. internacional:**

Francia Tel. +33 1 609 13 377 / Italia Tel. +393 663 14 68 / Marruecos Tel. +212 661 14 60 20 /  
Chile Tel. +56 9 612 59 265 / Israel Tel. +34 626 407 512 / Portugal Tel. +34 629 806 985



UNE 13659:2004  
Clase técnica: 6

