



Ficha técnica
Persianas > Metal·lic
METAL·LIC 100



Descripción



Persianas replegables Metal·lic 100 de lamas orientables para la arquitectura de alta calidad, fabricada en aleación de aluminio de altas características, embellecido y protegido con pinturas de la máxima calidad. Lamas autoportantes, libres de fijaciones intermedias y mecanismos de inclinación integrados en las guías ofreciendo una gran protección contra el sol y a la intemperie, así como una excelente regulación de la luz. Incluye dispositivo de protección contra obstáculos.

Aplicaciones



Obra



Tapa frontal



Tapa



Tunel



Cinta



Manivela



Varilla oscilante



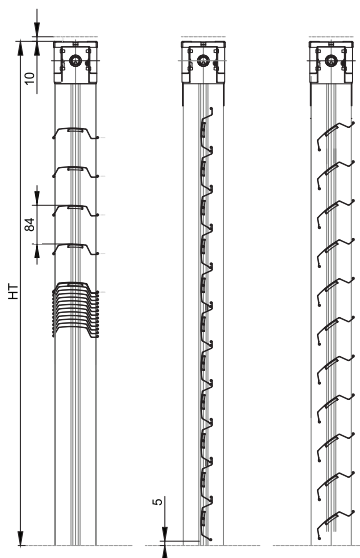
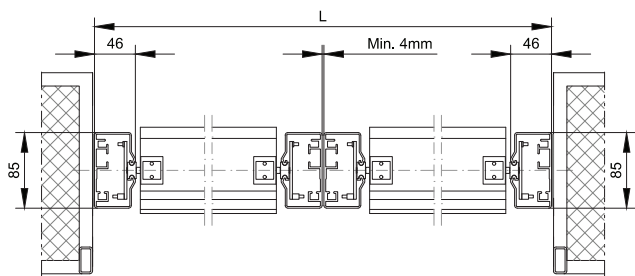
Motor





Detalles componentes

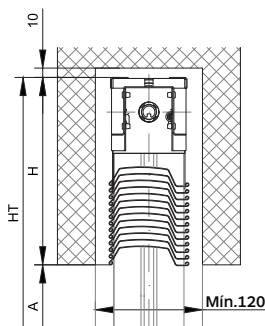
Guías de aluminio extruido de sección 85x42 acabado anodizado o termolacado. Lama de aluminio perfilado sección 97x24 lacado en continuo. Amplia gama de acabados tanto anodizados como lacados. según carta colores. Conj. cabezal fabricado en Al ó acero con los adecuados tratamientos para garantizar un adecuado funcionamiento en el exterior.



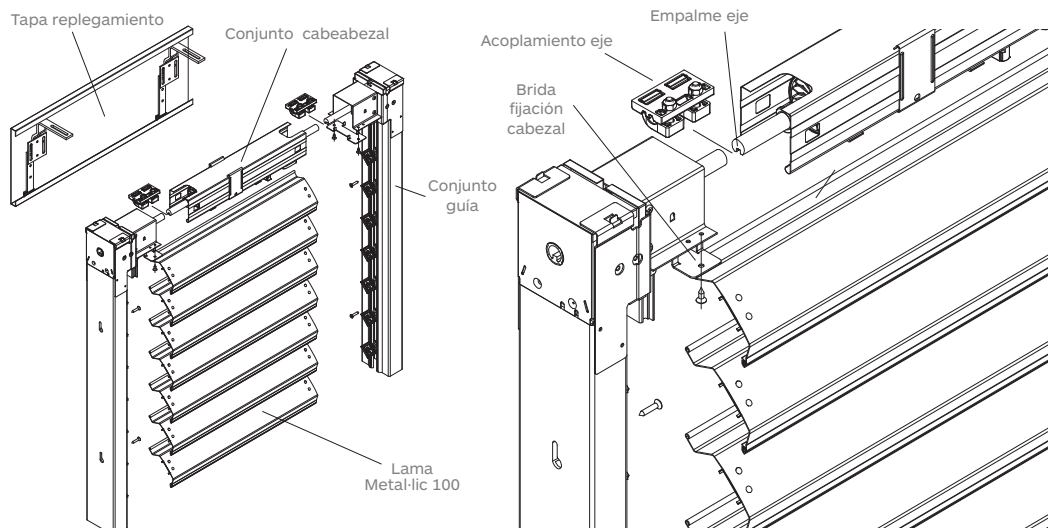
| Dimensiones | Persianas simples | | Persianas acopladas | | |
|---------------------|-------------------|----------|---------------------|----------|----------|
| | Varilla osc. | Motor | Varilla osc. | Motor | Motor |
| A altura luz mínima | 440 mm. | 440 mm. | 440 mm. | 440 mm. | 440 mm. |
| A altura luz máxima | 4000 mm. | 4000 mm. | 4000 mm. | 4000 mm. | 4000 mm. |
| L ancho mínimo | 500 mm. | 745 mm. | - | - | - |
| L ancho máximo | 2800 mm. | 2800 mm. | 8400 mm. | 8400 mm. | 8400 mm. |
| SUP. máxima (m²) | 6.5 m² | 8 m² | 5 m² | 4 m² | 16 m² |
| Nº máximo | - | - | 2 | 3 | 3 |

Medidas repliegamiento

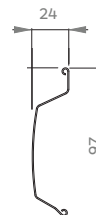
| | | | | | | | | | | | | | |
|----|------|------|------|------|------|------|------|------|------|------|------|------|------|
| HT | 1229 | 1503 | 1777 | 2051 | 2333 | 2607 | 2881 | 3163 | 3437 | 3711 | 3985 | 4267 | 4541 |
| A | 1000 | 1250 | 1500 | 1750 | 2000 | 2250 | 2500 | 2750 | 3000 | 3250 | 3500 | 3750 | 4000 |
| H | 229 | 253 | 277 | 301 | 333 | 357 | 381 | 413 | 437 | 461 | 485 | 517 | 541 |



Detalles montaje



Datos técnicos



- Espesor perfil**
24 mm
- Altura total perfil**
97 mm
- Momento inercia**
0.818 cm⁴
- Espesor del material**
0.65 mm

Perfilería

Guía simple

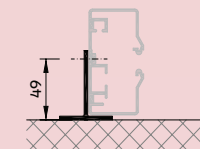


Doble guía

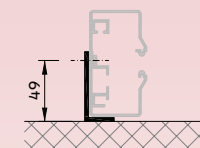


Fijación guía

T- Extramuro



L- Extramuro



Intramuro

