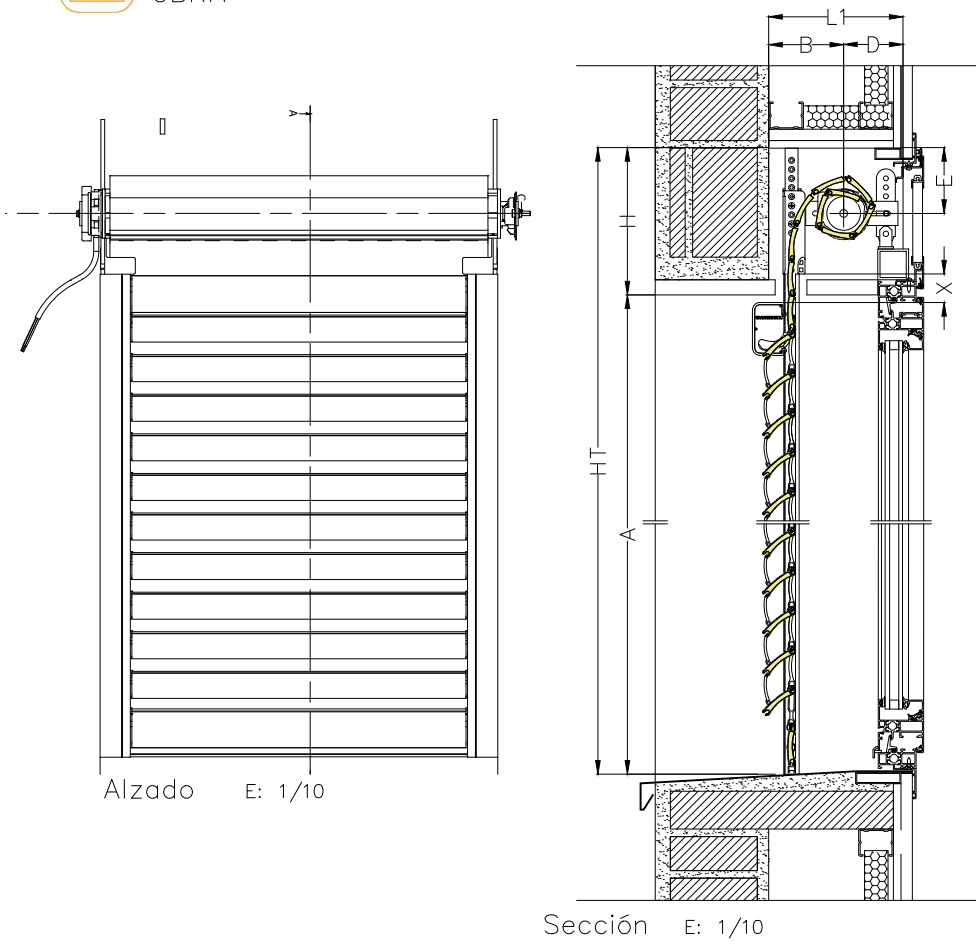
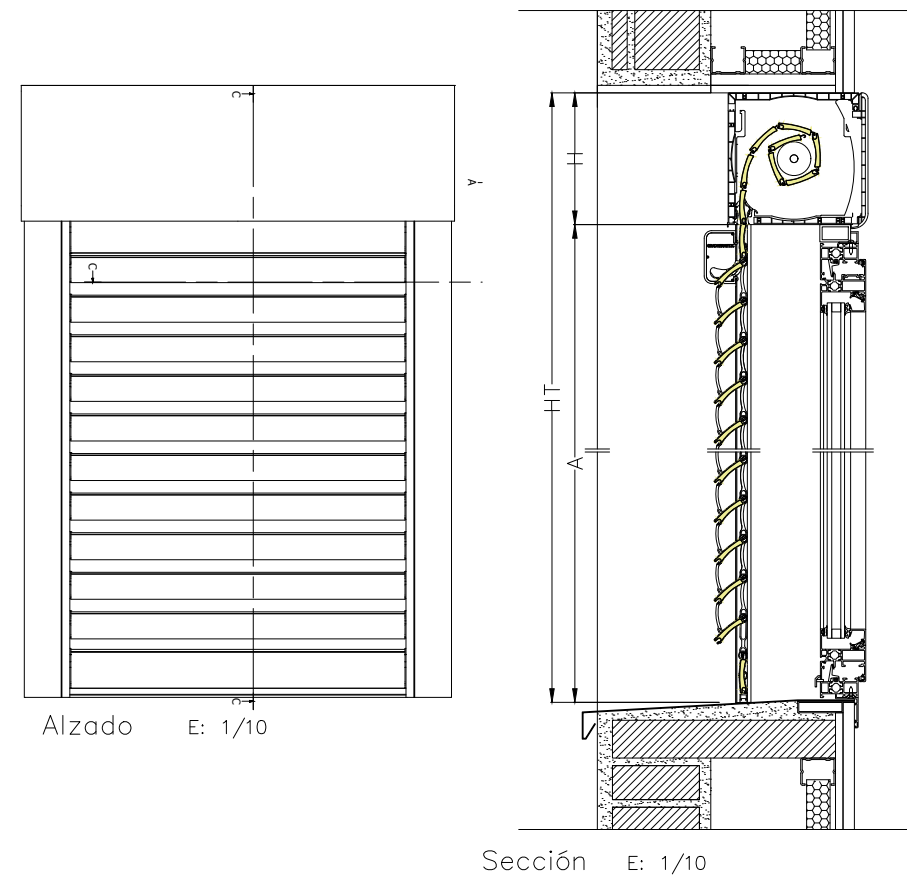


Aplicación:  
OBRA

Este documento es propiedad de Industrial Gradhermetic, S.A.E. Queda prohibida su reproducción, copia, distribución, transformación y presentación sin la debida autorización.



Aplicación:  
COMPACTO



Descripción:

MICROR  
Enrollamiento Interior

Aplicación:  
OBRA

Aplicación:  
COMPACTO

Título plano:

CONJUNTO MICROR  
Apl.OBRA y COMPACTO

–Enrollamiento Interior

Familia:  
PERSIANAS

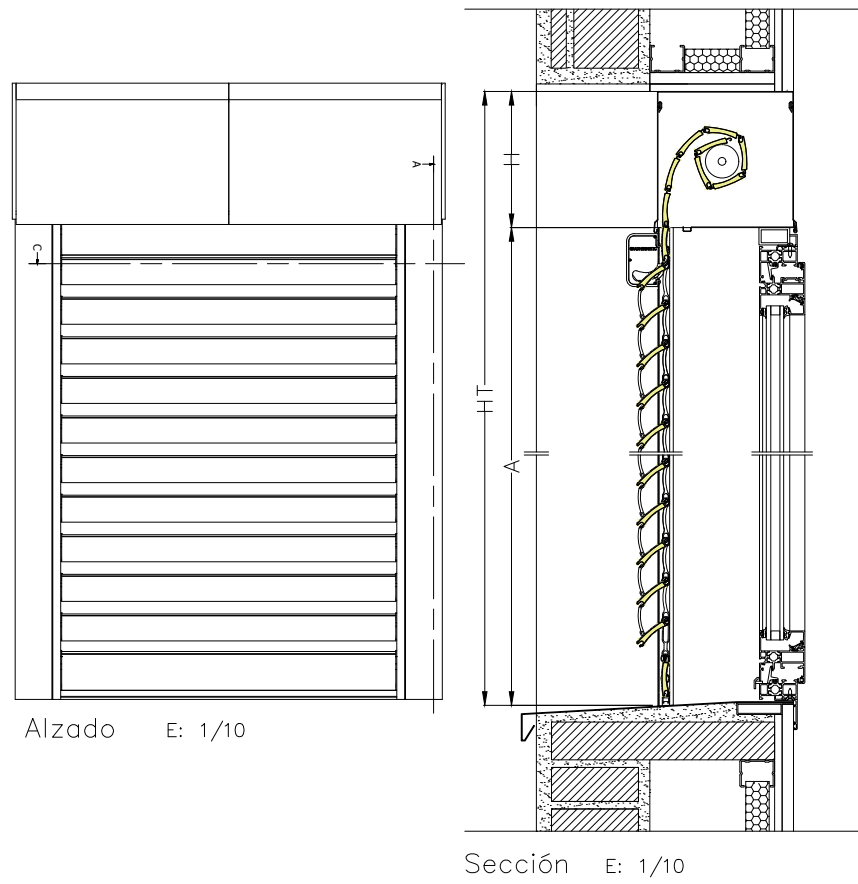
Clasificación:  
Supergradhermetic >  
> Enrollamiento Int >  
> Micror

Autor: GRADHERMETIC  
Industrial Gradhermetic, S.A.E.

Escala: Según plano (DIN-A3)

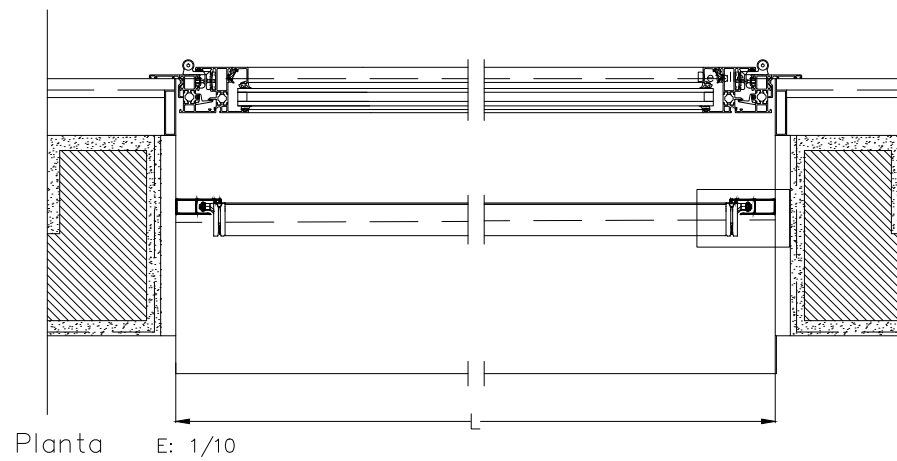
Revisión: v1



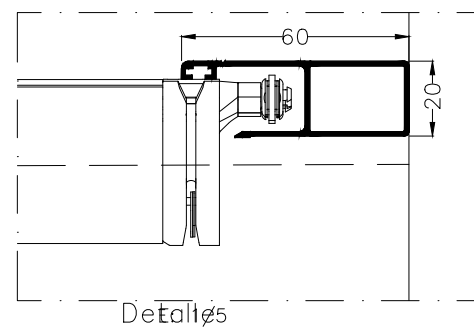


Alzado E: 1/10

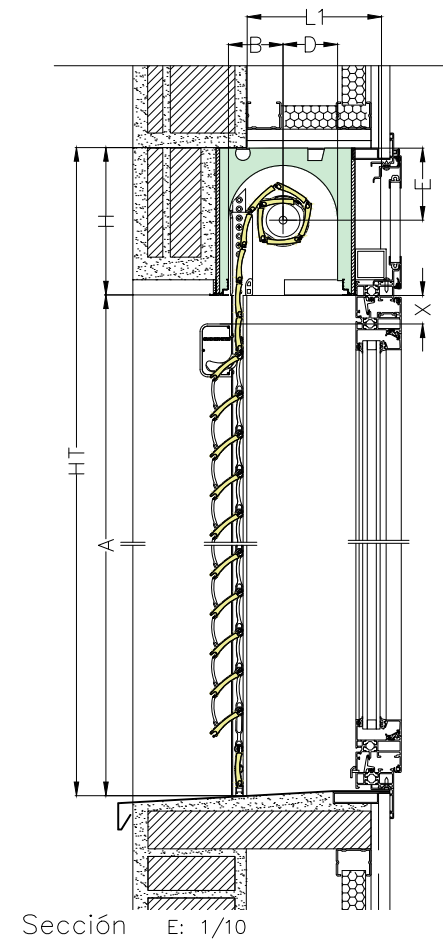
Sección E: 1/10



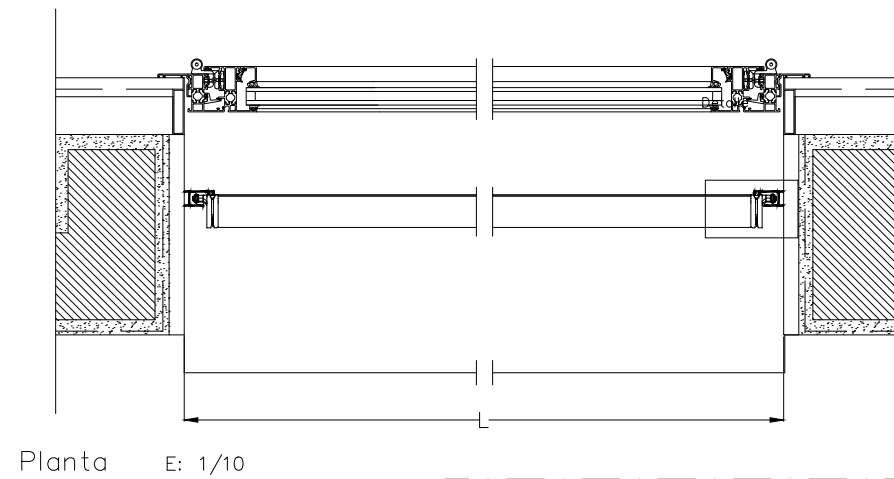
Planta E: 1/10



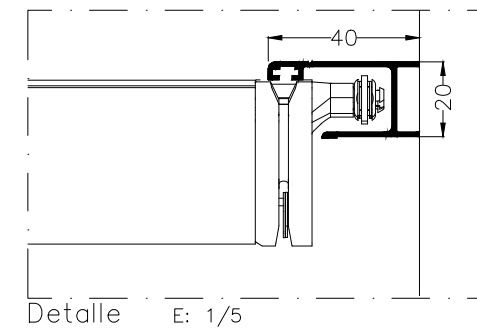
Detalle



Sección E: 1/10



Planta E: 1/10



Detalle E: 1/5

**Descripción:**

MICROR  
Enrollamiento Interior

**Aplicación:**  
RENOVACIÓN

**Aplicación:**  
TÚNEL

**Título plano:**

CONJUNTO MICROR  
Apl.RENOVACIÓN y TÚNEL

-Enrollamiento Interior

**Familia:**  
PERSIANAS

**Clasificación:**  
Supergradhermetic >  
> Enrollamiento Int >  
> Micror

**Autor:** GRADHERMETIC  
Industrial Gradhermetic, S.A.E.

**Escala:** Según plano (DIN-A3)

**Revisión:** v1

