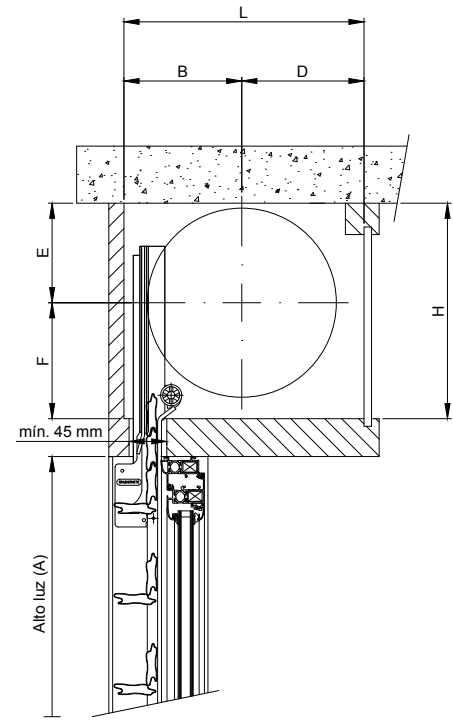
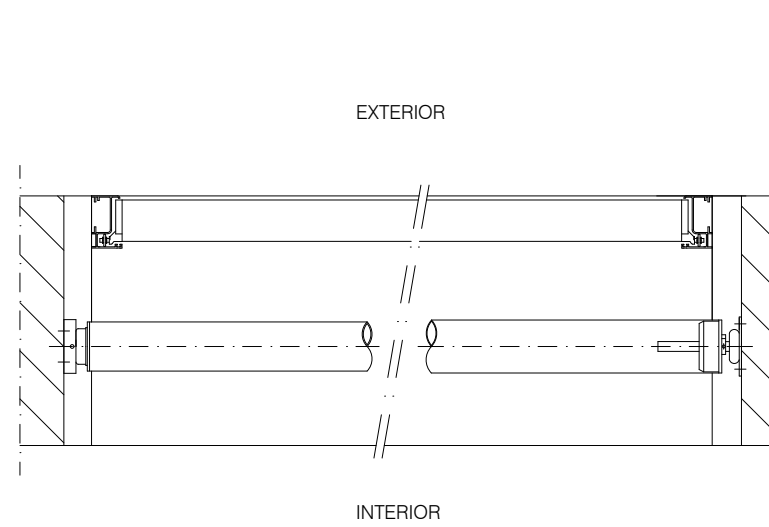


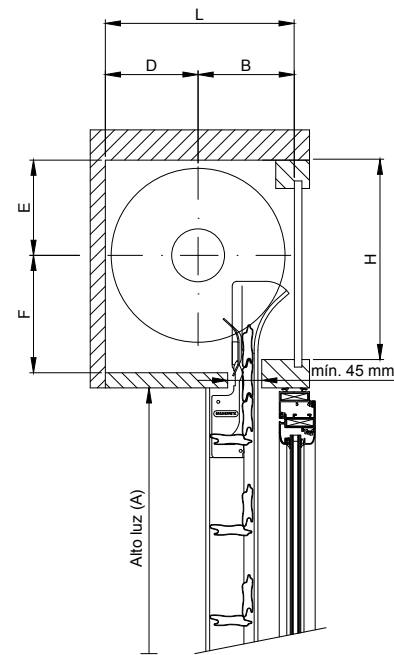
SUPERGRADHERMETIC GT  
SECCIÓN VERTICAL. ENROLLAMIENTO INTERIOR.



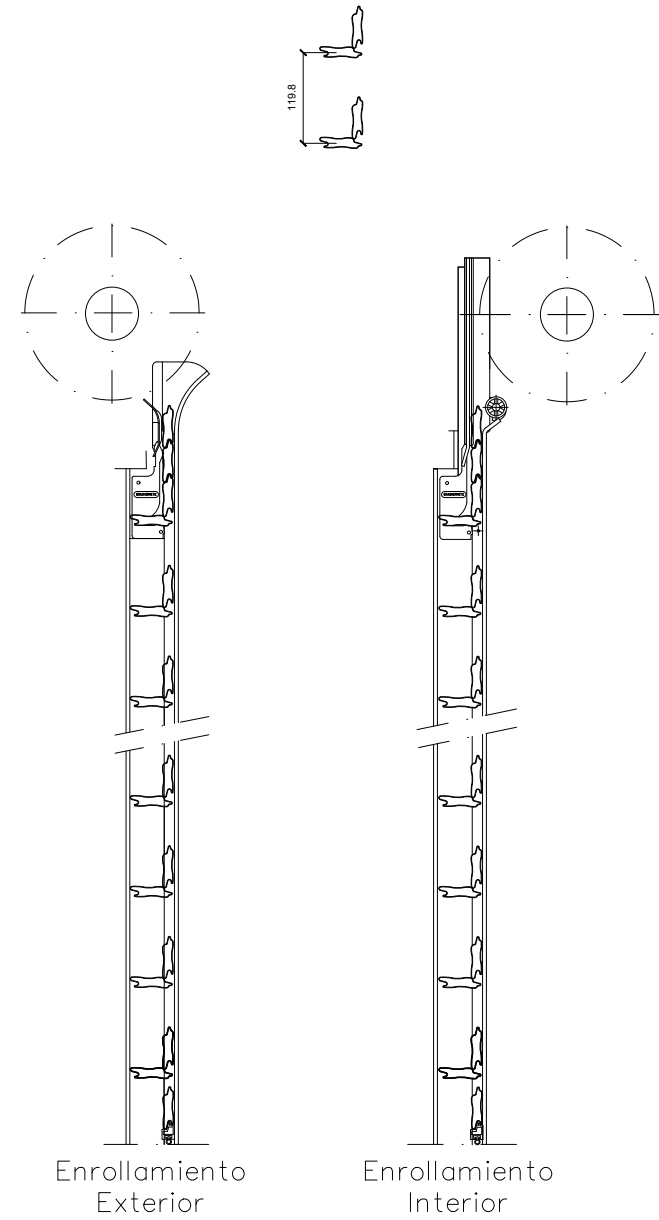
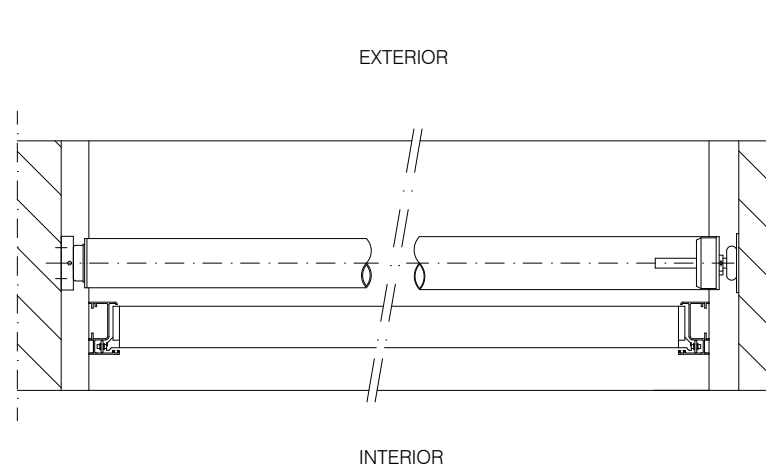
SUPERGRADHERMETIC GT  
SECCIÓN HORIZONTAL. ENROLLAMIENTO INTERIOR.



SUPERGRADHERMETIC GT  
SECCIÓN VERTICAL. ENROLLAMIENTO EXTERIOR.



SUPERGRADHERMETIC GT  
SECCIÓN HORIZONTAL. ENROLLAMIENTO EXTERIOR.



**Descripción:**

SUPER GT  
Enrollamiento Interior y Exterior



**Aplicación:**  
OBRA (Tradicional)

**Título plano:**

CONJUNTO SUPER GT  
Apl.OBRA (Tradicional)

–Enrollamiento  
Interior y Exterior

**Familia:**  
PERSIANAS

**Clasificación:**  
Supergradhermetic >  
> Enrollamiento Int. y Ext. >  
> Super GT

**Autor:** GRADHERMETIC  
Industrial Gradhermetic, S.A.E.

**Escala:** E: 1/10 (DIN-A3)

**Revisión:** v1

