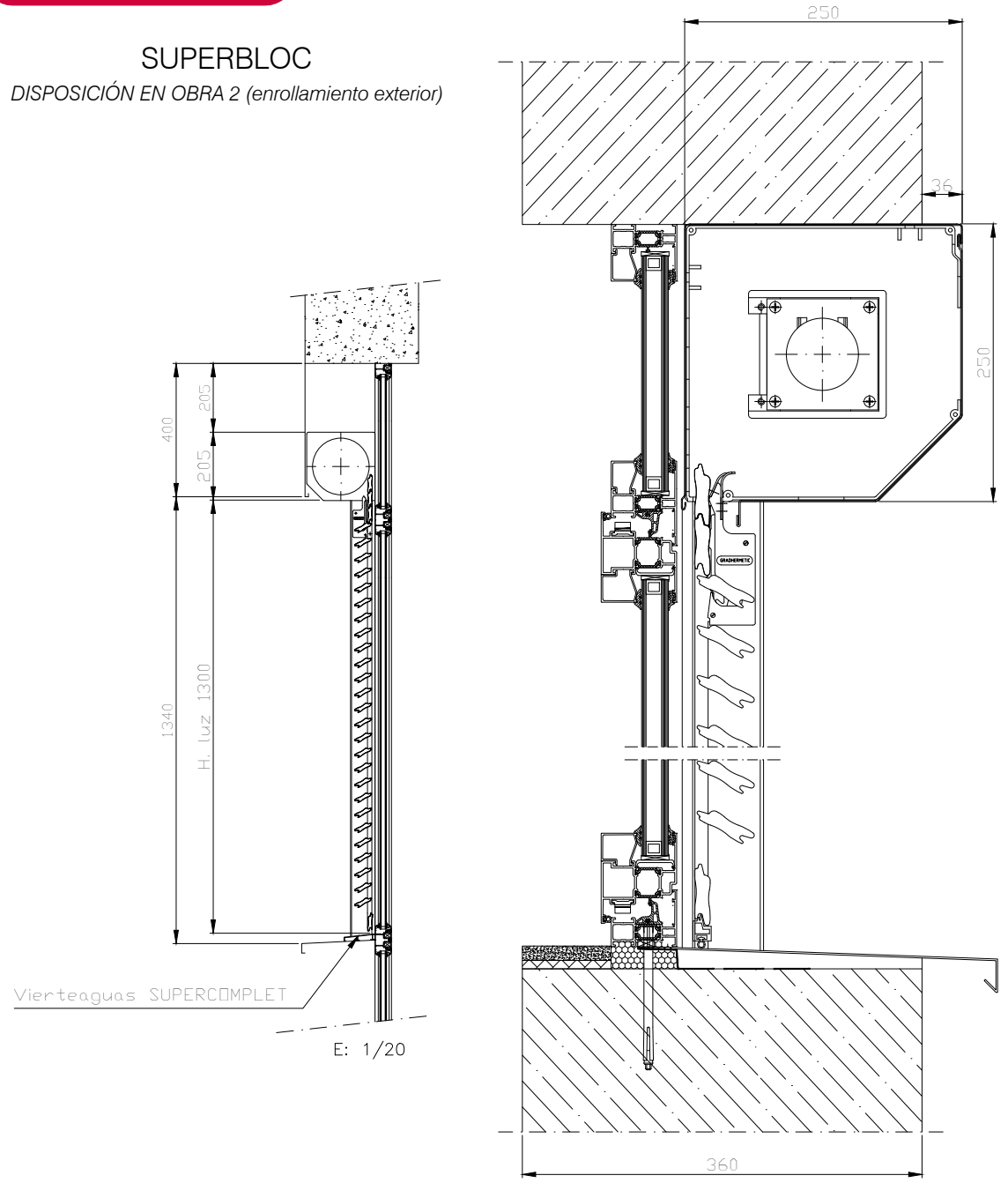
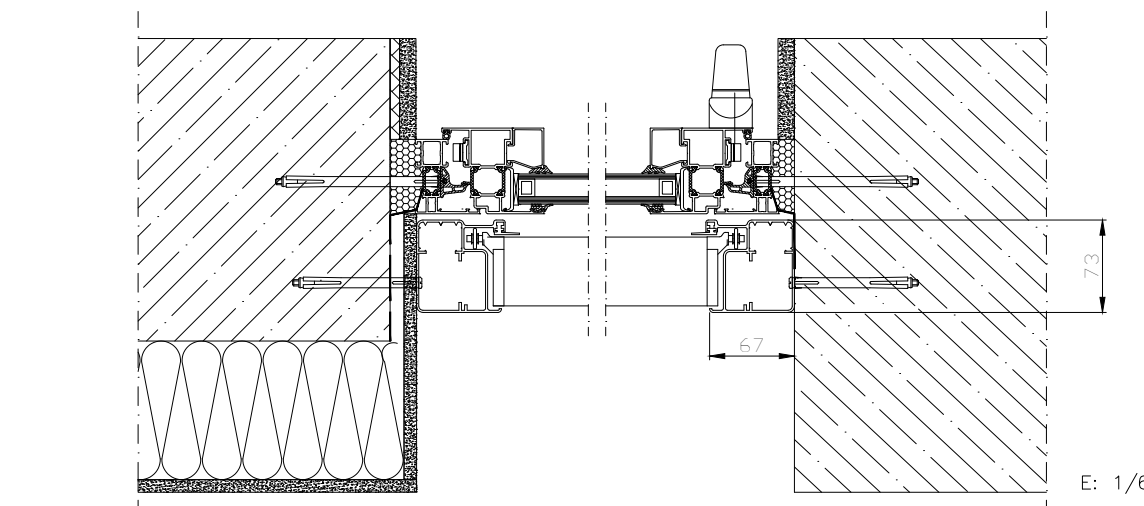


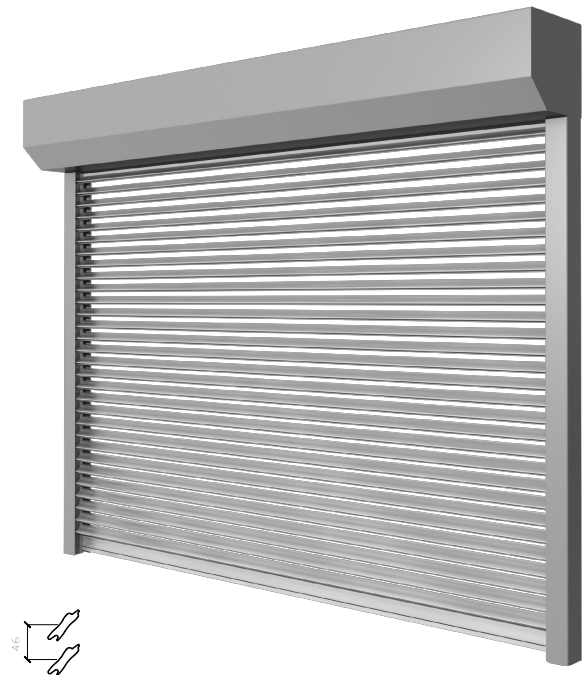
**SUPERBLOC**  
DISPOSICIÓN EN OBRA 2 (enrollamiento exterior)



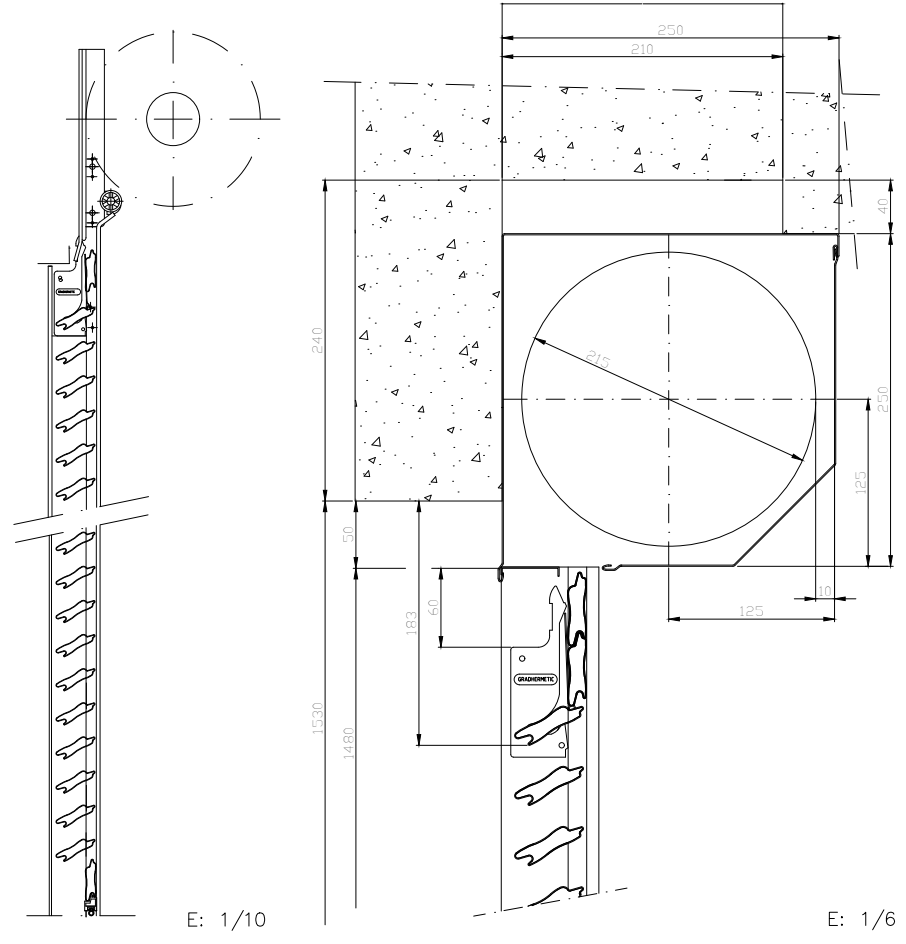
Vierteaguas SUPERCOMPLET  
E: 1/20



E: 1/6



**SUPERBLOC**  
DISPOSICIÓN EN OBRA 8 (enrollamiento interior)



E: 1/10

E: 1/6

**Descripción:**

SUPERCLASSIC  
Enrollamiento Exterior y Interior

 **Aplicación:**  
RENOVACIÓN

**Título plano:**

CONJUNTO SUPERCLASSIC  
Apl. RENOVACIÓN

–Enrollamiento Exterior y Interior

**Familia:**  
PERSIANAS

**Clasificación:**  
Supergradhermetic >  
> Enrollamiento Int. y Ext. >  
> SuperClassic

**Autor:** GRADHERMETIC  
Industrial Gradhermetic, S.A.E.

**Escala:** Según plano (DIN-A3)

**Revisión:** v1

