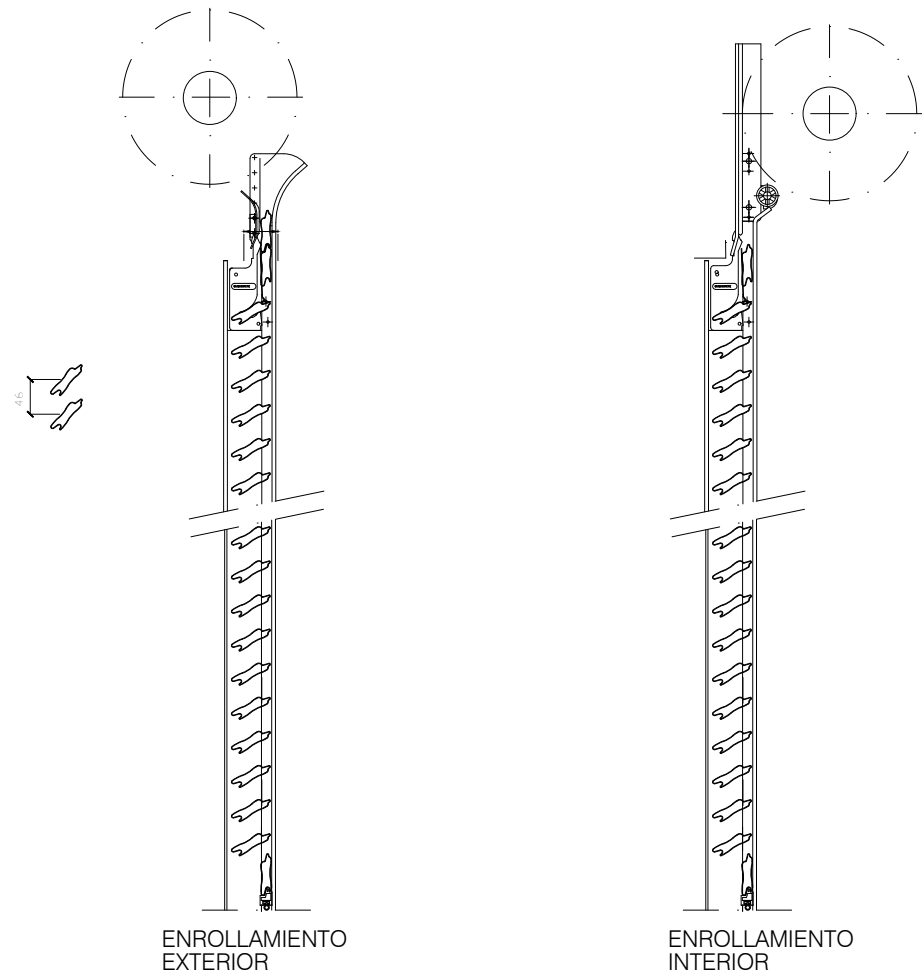
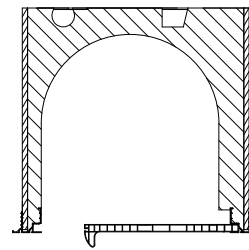


E: 1/10



ENROLLAMIENTO EXTERIOR

ENROLLAMIENTO INTERIOR

E: 1/10

Descripción:

SUPERCLASSIC
Enrollamiento Exterior y Interior

 **Aplicación:**
TÚNEL

Título plano:

CONJUNTO SUPERCLASSIC
Apl. TÚNEL

–Enrollamiento Exterior y Interior

Familia:
PERSIANAS

Clasificación:
Supergradhermetic >
> Enrollamiento Int. y Ext. >
> SuperClassic

Autor: GRADHERMETIC
Industrial Gradhermetic, S.A.E.

Escala: Según plano (DIN-A3)

Revisión: v1

