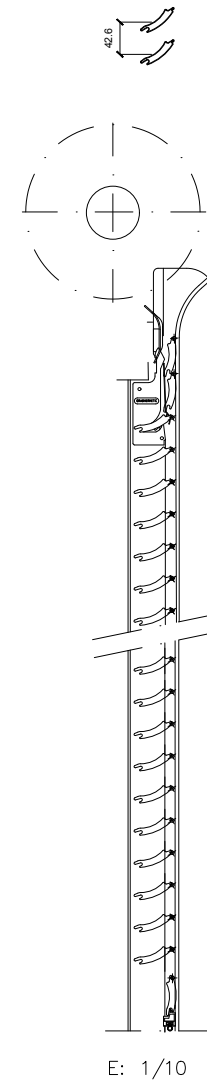
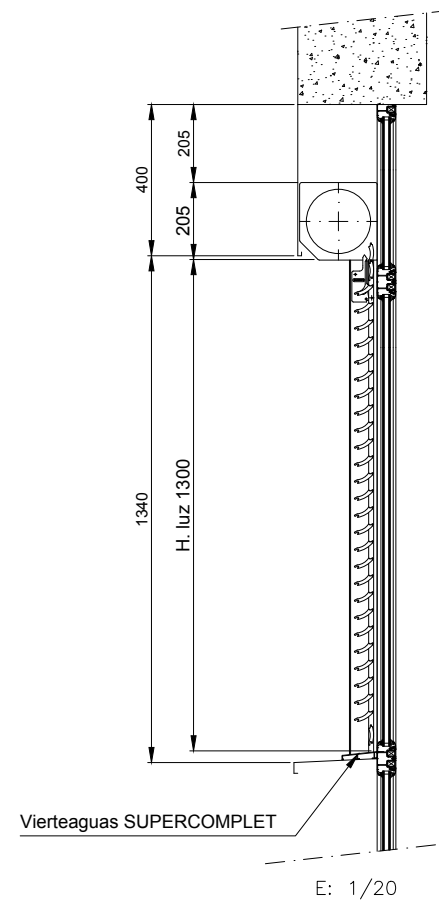
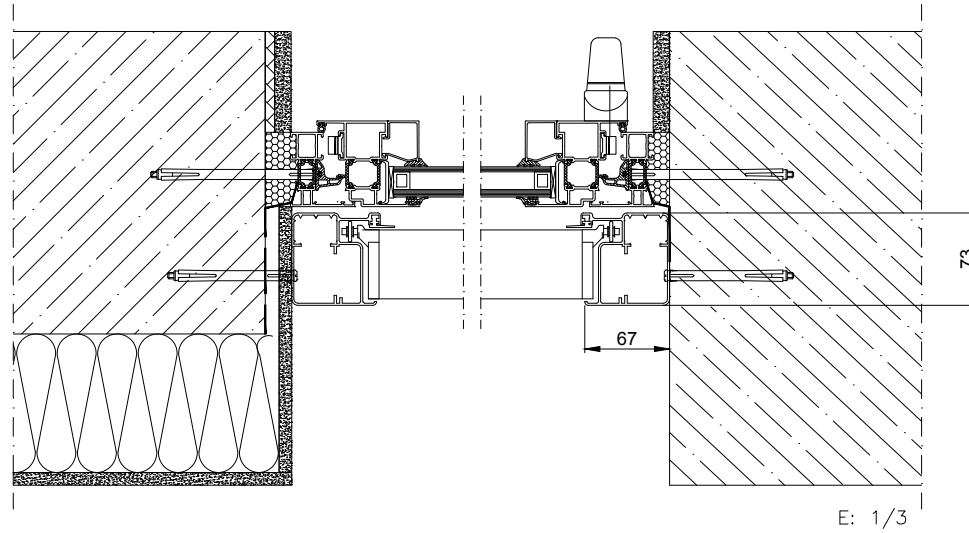
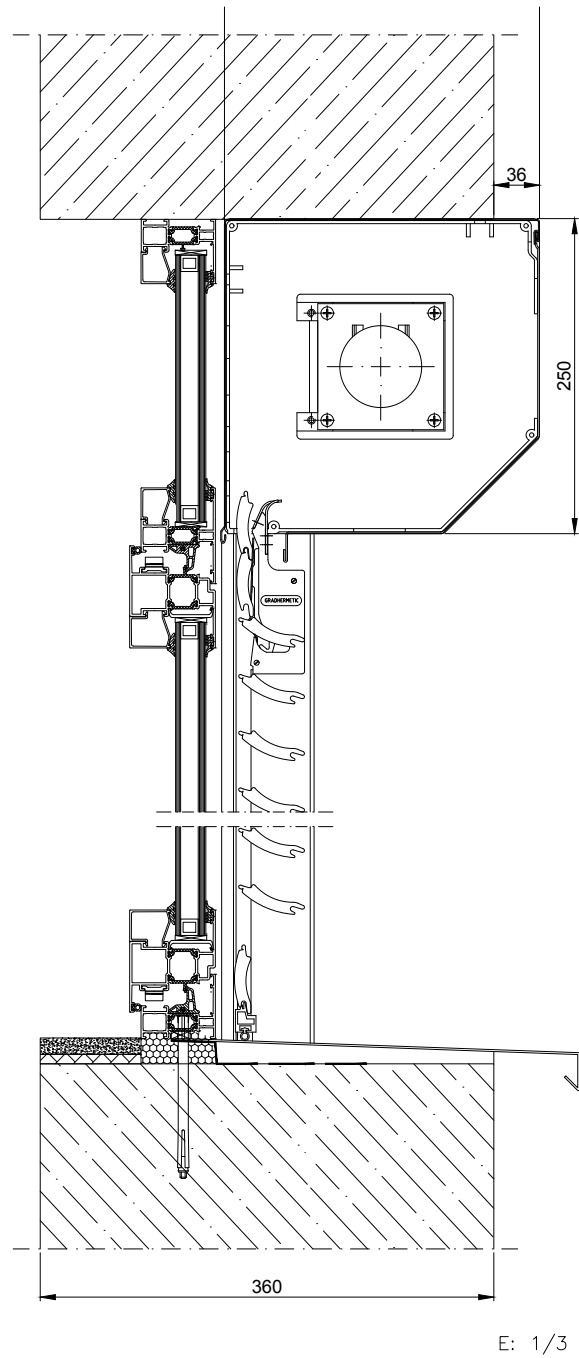


**SUPERBLOC con persiana SUPERNOVA EXT**  
DISPOSICIÓN EN OBRA 1 (enrollamiento exterior)



Descripción:

SUPERNOVA EXT  
Enrollamiento Exterior

 Aplicación:  
RENOVACIÓN

Título plano:

CONJUNTO SUPERNOVA EXT  
Apl.RENOVACIÓN

–Enrollamiento Exterior

Familia:  
PERSIANAS

Clasificación:  
Supergradhermetic >  
> Enrollamiento Ext. >  
> SuperNova EXT

Autor: GRADHERMETIC  
Industrial Gradhermetic, S.A.E.

Escala: E: 1/10 (DIN-A3)

Revisión: v1

